

Comparadores de Diâmetro Interno

Para medições fáceis e precisas de diâmetros internos

Comparadores de Diâmetro Interno Série 526 — modelo de alta exatidão

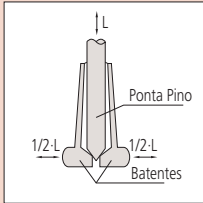
- Estes comparadores foram desenvolvidos para a medição de diâmetro em furos muito pequenos. O deslocamento radial das esferas de contato é convertido em deslocamento axial para a haste, que será mostrado no relógio comparador.
- O relógio comparador e a capa de proteção são itens opcionais.
- Alguns relógios comparadores e capas de proteção não podem ser utilizados nestes comparadores. Consulte a Mitutoyo para informações sobre relógios digitais ou sobre outros modelos compatíveis.
- Suporte opcional disponível (215-120-10) para medições de múltiplos furos.



526-170

* O relógio comparador e a capa de proteção são opcionais.

Princípio de Medição



Informações Técnicas

Exatidão
Modelo Métrico: 4µm
Modelo em Polegada: .00016"
Repetibilidade
Modelo Métrico 2µm
Modelo em Polegada: .00008"

Acessórios Opcionais

—: Relógio Comparador (Ver capítulo F)
21DZA000: Capa de Proteção para relógio
215-120-10: Suporte para furos múltiplos

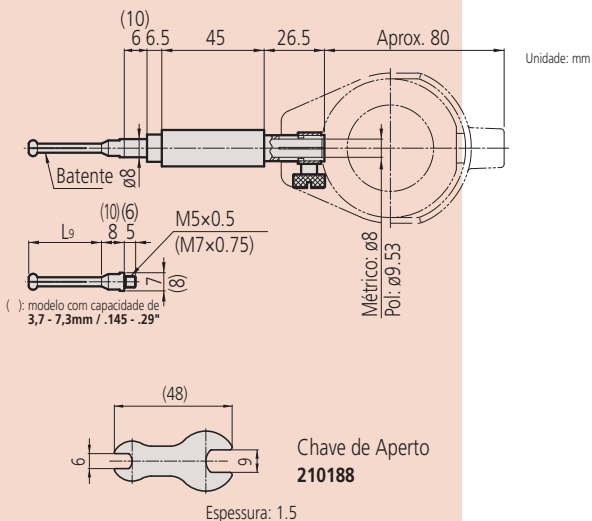
Relógios Comparadores Indicados

Modelo Métrico:
2046SB (0,01mm)
2972TB (0,01mm - modelo de uma volta)
2109SB-10 (0,001mm)
2900SB-10 (0,001mm - modelo de uma volta)
Modelo em Polegada:
2922SB (.0005")
2977TB (.0005" - modelo de uma volta)
2923SB-10 (.0001")
2910SB-10 (.0001" - modelo de uma volta)

Relógios Digitais Indicados

Modelo Métrico:
543-310B (ID-C112GXB: 0,001mm)
Modelo em Polegada:
543-311B (ID-C112GEXB: .00005"/0,001mm)
* Relógios com proteção de borracha, como os modelos à prova d'água, não podem ser utilizados.

Dimensões



Especificações

Métrico		Conteúdo do Jogo							Profundidade
Código No.	Capacidade	Cód. da Haste	Relógio Comparador	Capa de Proteção	Batentes	Eixos	Anéis Padrão		
526-170	0,95-1,55mm	526-170	Não fornecido	Não fornecido	5 pçs.	1 pç.	5 pçs.	11,5mm	
526-160	1,50-4,00mm	526-160			9 pçs.	2 pçs.	9 pçs.	17,5, 22,5mm	
526-150	3,70-7,30mm	526-150	2109SB-10 (Gradação: 0,001mm)	21DZA000	7 pçs.	1 pç.	7 pçs.	32,0mm	
526-172	0,95-1,55mm	526-170			5 pçs.	1 pç.	5 pçs.	11,5mm	
526-162	1,50-4,00mm	526-160	2046SB (Gradação: 0,01mm)	21DZA000	9 pçs.	2 pçs.	9 pçs.	17,5, 22,5mm	
526-152	3,70-7,30mm	526-150			7 pçs.	1 pç.	7 pçs.	32,0mm	
526-173	0,95-1,55mm	526-170	2046SB (Gradação: 0,01mm)	21DZA000	5 pçs.	1 pç.	5 pçs.	11,5mm	
526-163	1,50-4,00mm	526-160			9 pçs.	2 pçs.	9 pçs.	17,5, 22,5mm	
526-153	3,70-7,30mm	526-150			7 pçs.	1 pç.	7 pçs.	32,0mm	

Inch		Conteúdo do Jogo							Profundidade
Código No.	Capacidade	Cód. da Haste	Relógio Comparador	Capa de Proteção	Batentes	Eixos	Anéis Padrão		
526-175	.037-.061"	526-175	Não fornecido	Não fornecido	5 pçs.	1 pç.	5 pçs.	.45"	
526-165	.06-.157"	526-165			9 pçs.	2 pçs.	9 pçs.	.68,.88"	
526-155	.145-.29"	526-155	2923SB-10 (Gradação: .0001")	21DZA000	7 pçs.	1 pç.	7 pçs.	1.25"	
526-176	.037-.061"	526-175			5 pçs.	1 pç.	5 pçs.	.45"	
526-166	.06-.157"	526-165	2923SB-10 (Gradação: .0001")	21DZA000	9 pçs.	2 pçs.	9 pçs.	.68,.88"	
526-156	.145-.29"	526-155			7 pçs.	1 pç.	7 pçs.	1.25"	

Acessórios Padrão

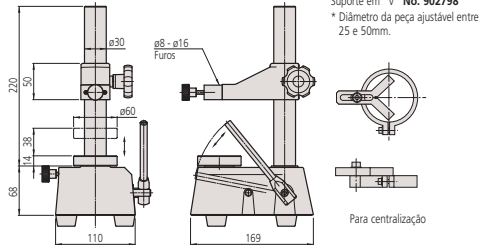
Código da Haste	No. Gravado	Cód No.	Batentes		Eixo	Anel Padrão mm/pol.	Chave Cód. No.
			Capacidade de Medição	L ₉			
526-170 526-175	1,0	201414	0,95-1,15mm	.037-.045"	11,5mm/.45"	201435	210188
	1,1	201415	1,07-1,25mm	.042-.049"			
	1,2	201416	1,17-1,35mm	.046-.053"			
	1,3	201417	1,27-1,45mm	.050-.057"			
	1,4	201418	1,37-1,55mm	.054-.061"			
526-160 526-165	1,75	201419	1,50-1,90mm	.060-.075"	17,5mm/.68"	201436	210188
	2,00	201420	1,80-2,20mm	.070-.085"			
	2,25	201421	2,05-2,45mm	.080-.095"			
	2,50	201422	2,25-2,75mm	.090-.105"			
	2,75	201423	2,50-3,00mm	.100-.115"			
	3,00	201424	2,75-3,25mm	.110-.125"			
	3,25	201425	3,00-3,50mm	.120-.135"			
	3,50	201426	3,25-3,75mm	.130-.145"			
3,75	201427	3,50-4,00mm	.140-.157"				
526-150 526-155	4,0	201428	3,70-4,30mm	.145-.170"	32,0mm/1.25"	201438	210188
	4,5	201429	4,20-4,80mm	.165-.190"			
	5,0	201430	4,70-5,30mm	.185-.210"			
	5,5	201431	5,20-5,80mm	.205-.230"			
	6,0	201432	5,70-6,30mm	.225-.250"			
	6,5	201433	6,20-6,80mm	.245-.270"			
	7,0	201434	6,70-7,30mm	.265-.290"			

Suporte Para Comparador de Diâmetro Interno Série 215



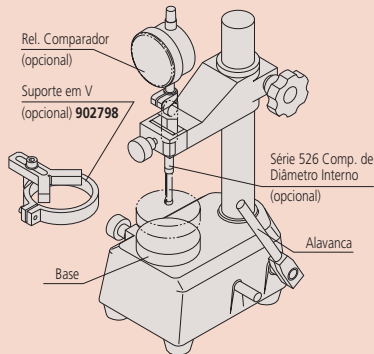
215-120-10

- Melhora a eficiência na medição de múltiplos furos de dimensões semelhantes (série 526).
- Suporte em "V" (902798) disponível para posicionamento rápido (opcional).
- Com mesa plana (ø60mm).



Método de Operação

Puxar a alavaca para frente movimentando a mesa para cima levando a peça ao instrumento para medição. O suporte em "V" auxilia no posicionamento da peça sobre a mesa. Muito utilizado para medição de peças de mesmo tamanho e mesmo posicionamento de furos.



Especificações

Código No.	Deslocamento da Mesa	Mesa de Medição
215-120-10	38mm	Mesa de Medição Plana (ø60mm)

Comparador de Diâmetro Interno Série 511 — modelo para furos pequenos

- Os batentes intercambiáveis deste comparador são feitos em aço temperado.
- O relógio comparador está totalmente protegido pela capa de proteção.
- O relógio comparador e a capa de proteção são itens opcionais.
- Alguns relógios comparadores e capas de proteção não podem ser utilizados nestes comparadores. Consulte a Mitutoyo para informações sobre relógios digitais ou sobre outros modelos compatíveis.
- Anéis padrão disponíveis para auxiliar no zeramento do instrumento antes de se efetuar a medição.

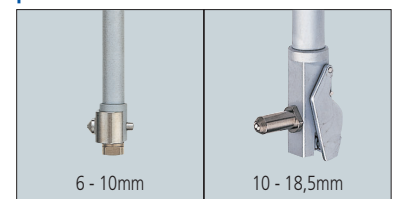


511-201

O relógio comparador e a capa de proteção são opcionais.



Visão ampliada dos batentes e pontas de contato



Informações Técnicas

Exatidão: Modelo Métrico: $\pm 5\mu\text{m}$
Modelo em Polegada: $\pm .0002''$
Repetibilidade: Modelo Métrico: $\pm 2\mu\text{m}$
Modelo em Polegada: $\pm .00008''$
Erro Adjacente: Modelo Métrico: $\pm 2\mu\text{m}$
Modelo em Polegada: $\pm .00008''$

Acessórios Opcionais

- : Relógio Comparador (ver capítulo F)
21DZA000: Capa de Proteção para relógio

Relógios Comparadores Indicados

Modelo Métrico:
2046SB (0,01mm)
2972TB (0,01mm - modelo de uma volta)
2109SB-10 (0,001mm)
2900SB-10 (0,001mm - modelo de uma volta)
Modelo em Polegada:
2922SB (.0005")
2977TB (.0005" - modelo de uma volta)
2923SB-10 (.0001")
2910SB-10 (.0001" - modelo de uma volta)

Relógios Digitais Indicados

Modelo Métrico:
543-310B (ID-C112GXB: 0,001mm)
Modelo em Polegada:
543-311B (ID-C112GEXB: .00005"/0,001mm)
* Relógios com proteção de borracha, como os modelos à prova d'água, não podem ser utilizados.

Especificações

Métrico

Código No.	Capacidade	Curso da Ponta de Contato	Força de Medição	Força da Guia	Conteúdo do Jogo					
					Cód. da Haste	Relógio Comparador	Capa de Proteção	Batente	Espaçador Intercambiável	Profundidade
511-209	6-10mm	0,5mm	2N ou menor	—	511-209	Não fornecido	Não fornecido	9 pçs.	Não fornecido	50mm
511-201	10-18,5mm	0,6mm		6N ou menor	511-201					100mm
511-210	6-10mm	0,5mm	2N ou menor	—	511-209	2109SB-10 (Graduação: 0,001mm)	21DZA000	9 pçs.	Não fornecido	50mm
511-203	10-18,5mm	0,6mm		6N ou menor	511-201					100mm
511-211	6-10mm	0,5mm	2N ou menor	—	511-209	2046SB (Graduação: 0,01mm)	21DZA000	9 pçs.	Não fornecido	50mm
511-204	10-18,5mm	0,6mm		6N ou menor	511-201					100mm

Comparadores de Diâmetro Interno

Para medições fáceis e precisas de diâmetros internos

Polegada

Código No.	Capacidade	Curso da Ponta de Contato	Força de Medição	Força da Guia	Conteúdo do Jogo				Profundidade	
					Cód. da Haste	Relógio Comparador	Capa de Proteção	Batente		Espaçador Intercambiável
511-214	.24-.4"	.020"	2N ou menor	—	511-214	Não fornecido	Não fornecido	9 pçs.	Não fornecido	2"
511-205	.4-.74"	.024"		6N ou menor	511-205				511-205	1 pç.
511-212	.24-.4"	.020"	2N ou menor	—	511-214	2923SB-10 (Grauaçãoção: .0001")	21DZA000	9 pçs.	Não fornecido	2"
511-206	.4-.74"	.024"		6N ou menor	511-205				511-205	1 pç.
511-213	.24-.4"	.020"	2N ou menor	—	511-214	2922SB (Grauaçãoção: .0005")	21DZA000	9 pçs.	Não fornecido	2"
511-207	.4-.74"	.024"		6N ou menor	511-205				511-205	1 pç.

Acessórios Padrão

Código da Haste	Batente					Espaçador Intercambiável	Chave
	No. Gravado	Código No.	Dimensão*1		L13		
511-209 511-214	1	952168	6,0mm	.24"	1,2mm/.05"	Não fornecido	206709
	2	952169	6,5mm	.26"	1,7mm/.07"		
	3	952170	7,0mm	.28"	2,2mm/.09"		
	4	952414	7,5mm	.30"	2,7mm/.11"		
	5	952415	8,0mm	.32"	3,2mm/.13"		
	6	952416	8,5mm	.34"	3,7mm/.15"		
	7	952417	9,5mm	.36"	4,2mm/.17"		
	8	952418	9,5mm	.38"	4,7mm/.19"		
	9	952419	10,0mm	.40"	5,2mm/.21"		

Código da Haste	Batente					Espaçador Intercambiável	Chave
	No. Gravado	Código No.	Dimensão*1		L14		
511-201*2 511-205	1	204356	10,0mm	.40"	2mm/.08"	204355	204354
	2	204357	11,0mm	.44"	3mm/.12"		
	3	204358	12,0mm	.48"	4mm/.16"		
	4	204359	13,0mm	.52"	5mm/.20"		
	5	204360	14,0mm	.56"	6mm/.24"		
	6	204361	15,0mm	.60"	7mm/.28"		
	7	204362	16,0mm	.64"	8mm/.32"		
	8	204363	17,0mm	.68"	9mm/.36"		
	9	204364	18,0mm	.72"	10mm/.40"		

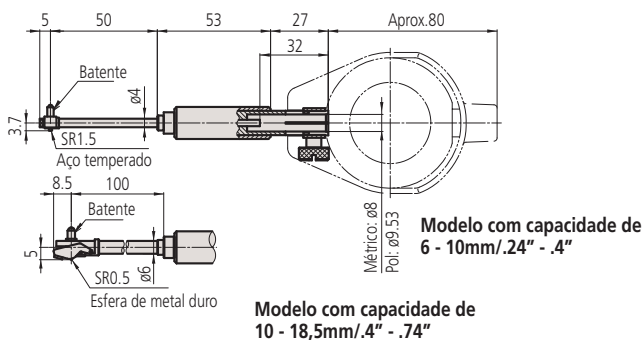
*1 Indicação da dimensão a ser medida.

*2 Equipado com placa para fixação do batente.

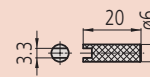


Dimensões

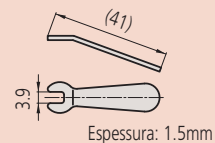
Unidade: mm



Chaves de Aperto
206709



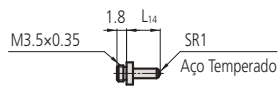
204354



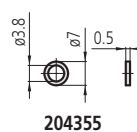
511-209/511-214
Batente



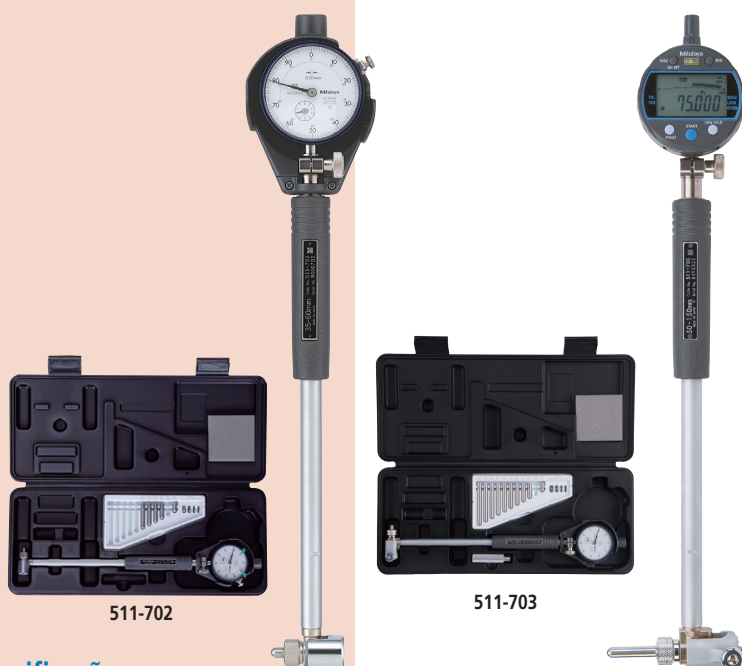
511-201/511-205
Batente



Espaçador Intercambiável
(Fornecido apenas com 511-201/511-205)



Comparador de Diâmetro Interno Série 511



- Agora oferece um curso de posicionamento maior, mantendo a exatidão original.
- Pontas de contato de metal duro asseguram a alta durabilidade e resistência ao desgaste das pontas.
- Agora o modelo reduz em 50% a influência do aquecimento proveniente da mão do operador, por tornar a proteção térmica mais comprida e com estrutura interna oca, assegurando assim medições de alta qualidade.
- Extensões opcionais podem ser montadas para medição de furos profundos. Relógios comparadores e capas de proteção são opcionais.
- Alguns modelos de relógios comparadores não se adaptam para aplicação com este produto.
- Calibrador disponível para comparadores de diâmetro interno e amplas seleções de anéis padrão para o zeramento adequado do instrumento antes da medição.

O relógio comparador e a capa de proteção são opcionais.

Especificações

Métrico																					
Código No.	Capacidade	Curso da Ponta de Contato	Força de Medição	Força da Guia	Cód. da Haste	Relógio Comparador	Conteúdo do Jogo					Profund.									
							Capa de Proteção	Batente	Espaçador Intercambiável	Extensor	Chave										
511-701	18-35mm	1,2mm	4N ou menor	6N ou menor	511-701	Não fornecido	Não fornecido	9 pcs.	2 pcs.	Não fornecido	1 pc.	100mm									
511-702	35-60mm				6 pcs.			4 pcs.	1 pc.		Não fornecido										
511-703	50-150mm				11 pcs.								1 pc.	Não fornecido							
511-704	100-160mm				13 pcs.										1 pc.	Não fornecido					
511-705	160-250mm				6 pcs.												7 pcs.	1 pc.	Não fornecido		
511-706	250-400mm				5 pcs.															1 pc.	Não fornecido
511-721	18-35mm	1,2mm	4N ou menor	6N ou menor	511-701	2109SB-10 (Gradação: 0,001mm)	21DZA000			9 pcs.		2 pcs.									
511-722	35-60mm				6 pcs.			4 pcs.	1 pc.	Não fornecido											
511-723	50-150mm				11 pcs.						1 pc.	Não fornecido									
511-724	100-160mm				13 pcs.								1 pc.	Não fornecido							
511-725	160-250mm				6 pcs.										7 pcs.	1 pc.	Não fornecido				
511-726	250-400mm				5 pcs.													1 pc.	Não fornecido		
511-711	18-35mm	1,2mm	4N ou menor	6N ou menor	511-701	2046SB (Gradação: 0,01mm)	21DZA000													9 pcs.	2 pcs.
511-712	35-60mm				6 pcs.			4 pcs.	1 pc.	Não fornecido											
511-713	50-150mm				11 pcs.						1 pc.	Não fornecido									
511-714	100-160mm				13 pcs.								1 pc.	Não fornecido							
511-715	160-250mm				6 pcs.										7 pcs.	1 pc.	Não fornecido				
511-716	250-400mm				5 pcs.													1 pc.	Não fornecido		
511-921	18-150mm	—	—	—	511-701	2046SB	21DZA000													—	—
511-922					511-702			2109SB-10													
511-925-10					511-703				543-264B												

Polegada																					
Código No.	Capacidade	Curso da Ponta de Contato	Força de Medição	Força da Guia	Cód. da Haste	Relógio Comparador	Conteúdo do Jogo					Profund.									
							Capa de Proteção	Batente	Espaçador Intercambiável	Extensor	Chave										
511-731	.7-1.4"	.047"	4N ou menor	6N ou menor	511-731	Não fornecido	Não fornecido	9 pcs.	2 pcs.	Não fornecido	1 pc.	4"									
511-732	1.4-2.5"				6 pcs.			4 pcs.	1 pc.		Não fornecido										
511-733	2.0-6.0"				11 pcs.								1 pc.	Não fornecido							
511-734	4.0-6.5"				13 pcs.										1 pc.	Não fornecido					
511-735	6.5-10.0"				6 pcs.												7 pcs.	1 pc.	Não fornecido		
511-736	10.0-16.0"				5 pcs.															1 pc.	Não fornecido
511-751	.7-1.4"	.047"	4N ou menor	6N ou menor	511-731	2923SB-10 (Gradação: .0001")	21DZA000			9 pcs.		2 pcs.									
511-752	1.4-2.5"				6 pcs.			4 pcs.	1 pc.	Não fornecido											
511-753	2.0-6.0"				11 pcs.						1 pc.	Não fornecido									
511-754	4.0-6.5"				13 pcs.								1 pc.	Não fornecido							
511-755	6.5-10.0"				6 pcs.										7 pcs.	1 pc.	Não fornecido				
511-756	10.0-16.0"				5 pcs.													1 pc.	Não fornecido		
511-741	.7-1.4"	.047"	4N ou menor	6N ou menor	511-731	2922SB (Gradação: .0005")	21DZA000													9 pcs.	2 pcs.
511-742	1.4-2.5"				6 pcs.			4 pcs.	1 pc.	Não fornecido											
511-743	2.0-6.0"				11 pcs.						1 pc.	Não fornecido									
511-744	4.0-6.5"				13 pcs.								1 pc.	Não fornecido							
511-745	6.5-10.0"				6 pcs.										7 pcs.	1 pc.	Não fornecido				
511-746	10.0-16.0"				5 pcs.													1 pc.	Não fornecido		
511-931	.7-6.0"	—	—	—	511-731	2922SB	21DZA000													—	—
511-932					511-732			2923SB-10													
511-935					511-733				543-266B												

Notas: 1) Extensor de 50mm fornecido com 511-703, e o extensor de 75mm é fornecido com 511-706.

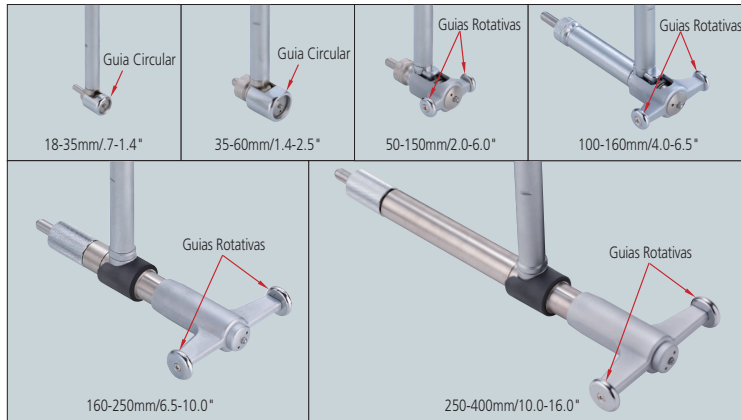
2) Extensor de 2" fornecido com 511-733, e o extensor de 3" é fornecido com 511-736.

3) Não é permitida a utilização de extensores que não acompanhem o produto ou a ampliação da capacidade utilizando vários extensores (nestes casos, a exatidão de medição não é garantida).

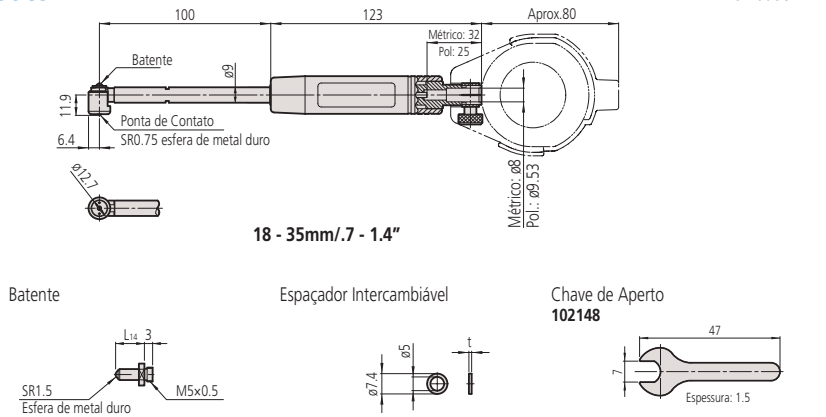
Comparadores de Diâmetro Interno

Para medições fáceis e precisas de diâmetros internos

Pontas de Contato



Dimensões



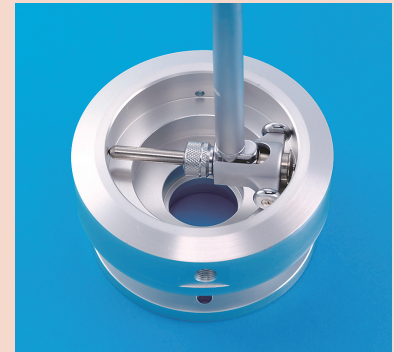
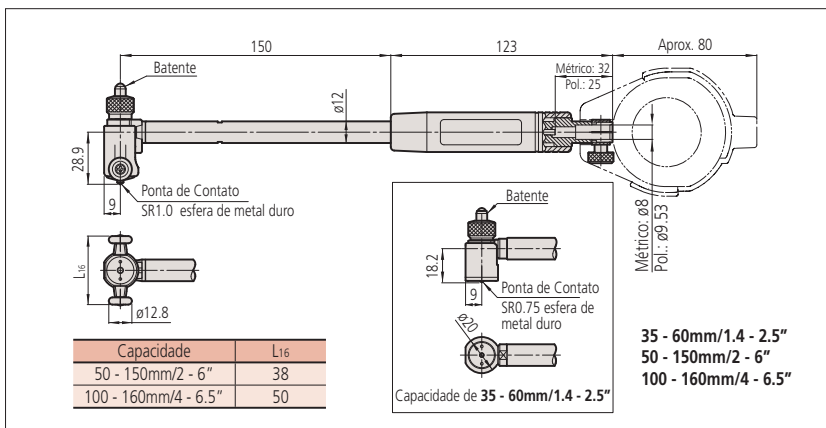
Acessórios Padrão

Código da Haste	Batente						Espaçador Intercambiável		Chave
	No. Gravado	Código No.	Dimensão*1		L14		Código No.	t	
511-701 511-731	1	21DZA213A	18mm	.71"	2,5mm	.10"	205623 205624	0,5mm/.02" 1,0mm/.04"	102148
	2	21DZA213B	20mm	.79"	4,5mm	.18"			
	3	21DZA213C	22mm	.87"	6,5mm	.26"			
	4	21DZA213D	24mm	.94"	8,5mm	.33"			
	5	21DZA213E	26mm	1.02"	10,5mm	.41"			
	6	21DZA213F	28mm	1.10"	12,5mm	.49"			
	7	21DZA213G	30mm	1.18"	14,5mm	.57"			
	8	21DZA213H	32mm	1.26"	16,5mm	.65"			
	9	21DZA213J	34mm	1.34"	18,5mm	.73"			

*1 Indicação da dimensão a ser medida.

Comparador de Diâmetro Interno Série 511

Dimensões



Os novos protetores térmicos melhoram a exatidão do instrumento durante uso prolongado.

Informações Técnicas

Exatidão: Modelo Métrico: $\pm 2\mu\text{m}$
 Modelo em Polegada: $\pm 0.0008''$
 Repetibilidade: Modelo Métrico: $\pm 0,5\mu\text{m}$
 Modelo em Polegada: $\pm 0.0002''$
 Erro Adjacente: Modelo Métrico: $\pm 1\mu\text{m}$
 Modelo em Polegada: $\pm 0.0004''$

Acessórios Opcionais

- : Relógio Comparador (ver capítulo F)
 21DZA000: Capa de Proteção para relógio

Relógios Comparadores Indicados

Modelo Métrico:
 2046SB (0,01mm)
 2972TB (0,01mm - modelo de uma volta)
 2109SB-10 (0,001mm)
 2900SB-10 (0,001mm - modelo de uma volta)
 Modelo em Polegada:
 2922SB (.0005")
 2977TB (.0005" - modelo de uma volta)
 2923SB-10 (.0001")
 2910SB-10 (.0001" - modelo de uma volta)

Relógios Digitais Indicados

Modelo Métrico:
 543-310B (ID-C112GXB: 0,001mm)
 Modelo em Polegada:
 543-311B (ID-C112GXB: .00005"/0,001mm)

* Relógios com proteção de borracha, como os modelos à prova d'água, não podem ser utilizados.

Comparadores de Diâmetro Interno

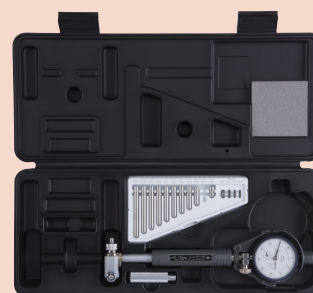
Para medições fáceis e precisas de diâmetros internos

Comparador de Diâmetro Interno Série 511 — modelo com haste reduzida

- Compacto e leve devido ao curto comprimento da haste.
- Agora oferece um curso de posicionamento maior, mantendo a exatidão original.
- Pontas de contato de metal duro asseguram a alta durabilidade e resistência ao desgaste das pontas.
- Agora o modelo reduz em 50% a influência do aquecimento proveniente da mão do operador, por tornar a proteção térmica mais comprida e com estrutura interna oca, assegurando assim medições de alta qualidade.
- Relógios comparadores e capas de proteção são opcionais.
Alguns modelos de relógios comparadores não se adaptam para aplicação com este produto.
- Disponível calibrador para comparadores de diâmetro interno e amplas seleções de anéis padrão para o zeramento adequado do instrumento antes da medição.



511-761



511-763

O relógio comparador e a capa de proteção são opcionais.

Especificação

Métrico						Conteúdo do Jogo						Profundidade
Cód. No.	Capacidade	Curso da Ponta de Contato	Força de Medição	Força da Guia	Haste Cód.	Relógio Comparador	Capa de Proteção	Batente	Espaçador Intercambiável	Extensor	Chave	
511-761	18-35mm	1,2mm	4N ou menor	6N ou menor	511-761	Não fornecido	Não fornecido	9 pçs.	2 pçs.	Não fornecido	1 pç.	
511-762	35-60mm				6 pçs.							
511-763	50-150mm	1,6mm	5N ou menor	10N ou menor	511-763			11 pçs.	4 pçs.	1 pç.		
511-764	100-160mm				13 pçs.			Não fornecido				
511-771	18-35mm	1,2mm	4N ou menor	6N ou menor	511-761	2109SB-10 (Graduação: 0,001mm)	21DZA000	9 pçs.	2 pçs.	Não fornecido	1 pç.	
511-772	35-60mm				6 pçs.							
511-773	50-150mm	1,6mm	5N ou menor	10N ou menor	511-763			11 pçs.	4 pçs.	1 pç.		
511-774	100-160mm				13 pçs.			Não fornecido				
511-766	18-35mm	1,2mm	4N ou menor	6N ou menor	511-761	2046SB (Graduação: 0,01mm)	21DZA000	9 pçs.	2 pçs.	Não fornecido	1 pç.	
511-767	35-60mm				6 pçs.							
511-768	50-150mm	1,6mm	5N ou menor	10N ou menor	511-763			11 pçs.	4 pçs.	1 pç.		
511-769	100-160mm				13 pçs.			Não fornecido				

Polegada						Conteúdo do Jogo						Profundidade
Cód. No.	Capacidade	Curso da Ponta de Contato	Força de Medição	Força da Guia	Haste Cód.	Relógio Comparador	Capa de Proteção	Batente	Espaçador Intercambiável	Extensor	Chave	
511-781	.7-1.4"	.047"	4N ou menor	6N ou menor	511-781	Não fornecido	Não fornecido	9 pçs.	2 pçs.	Não fornecido	1 pç.	
511-782	1.4-2.5"				6 pçs.							
511-783	2.0-6.0"	.063"	5N ou menor	10N ou menor	511-783			11 pçs.	4 pçs.	1 pç.		
511-784	4.0-6.5"				13 pçs.			Não fornecido				
511-791	.7-1.4"	.047"	4N ou menor	6N ou menor	511-781	2923SB-10 (Graduação: .0001")	21DZA000	9 pçs.	2 pçs.	Não fornecido	1 pç.	
511-792	1.4-2.5"				6 pçs.							
511-793	2.0-6.0"	.063"	5N ou menor	10N ou menor	511-783			11 pçs.	4 pçs.	1 pç.		
511-794	4.0-6.5"				13 pçs.			Não fornecido				
511-786	.7-1.4"	.047"	4N ou menor	6N ou menor	511-781	2922SB (Graduação: .0005")	21DZA000	9 pçs.	2 pçs.	Não fornecido	1 pç.	
511-787	1.4-2.5"				6 pçs.							
511-788	2.0-6.0"	.063"	5N ou menor	10N ou menor	511-783			11 pçs.	4 pçs.	1 pç.		
511-789	4.0-6.5"				13 pçs.			Não fornecido				

- Notas: 1) Extensor de 50mm fornecido com 511-763.
 2) Extensor de 2" fornecido com 511-783.
 3) Não é permitida a utilização de extensores que não acompanhem o produto ou a ampliação da capacidade utilizando vários extensores (nestes casos, a exatidão de medição não é garantida).



Informações Técnicas

Exatidão: Modelo Métrico: $\pm 2\mu\text{m}$
 Modelo em Polegada: $\pm .00008''$
 Repetibilidade: Modelo Métrico: $\pm 0,5\mu\text{m}$
 Modelo em Polegada: $\pm .00002''$
 Erro Adjacente: Modelo Métrico: $\pm 1\mu\text{m}$
 Modelo em Polegada: $\pm .00004''$

Acessórios Opcionais

- : Relógio Comparador (ver capítulo F)
21DZA000: Capa de Proteção para relógio

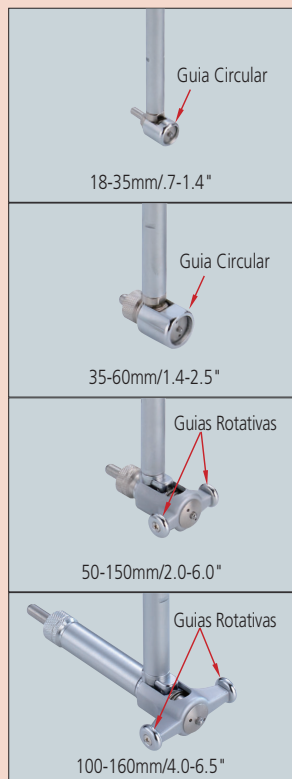
Relógios Comparadores Indicados

Modelo Métrico:
2046SB (0,01mm)
2972TB (0,01mm - modelo de uma volta)
2109SB-10 (0,001mm)
2900SB-10 (0,001mm - modelo de uma volta)
 Modelo em Polegada:
2922SB (.0005")
2977TB (.0005" - modelo de uma volta)
2923SB-10 (.0001")
2910SB-10 (.0001" - modelo de uma volta)

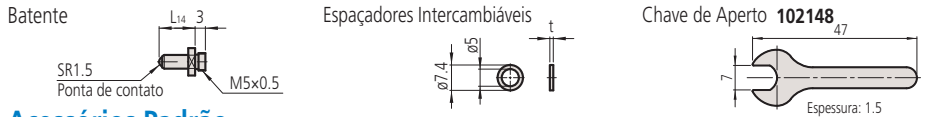
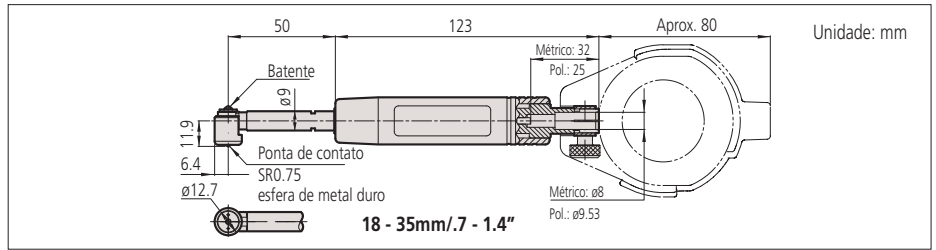
Relógios Digitais Indicados

Modelo Métrico:
543-310B (ID-C112GXB: 0,001mm)
 Modelo em Polegada:
543-311B (ID-C112GEXB: .00005"/0,001mm)
 * Relógios com proteção de borracha, como os modelos à prova d'água, não podem ser utilizados.

Pontas de Contato



Dimensões

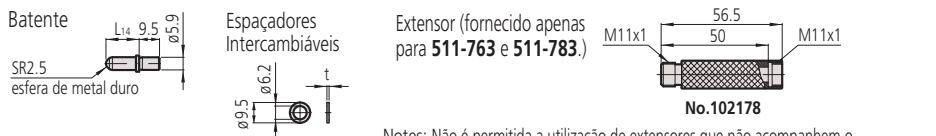
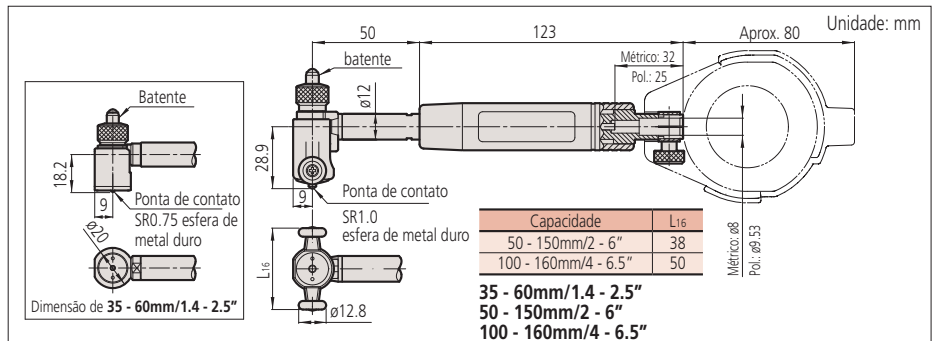


Acessórios Padrão

Código da Haste	No. Gravado	Código No.	Batente Dimensão*1		L14		Espaçador Intercambiável Código No.	t	Chave Código No.
511-761 511-781	1	21DZA213A	18mm	.71"	2,5mm	.10"	205623 205624	0,5mm/.02" 1,0mm/.04"	102148
	2	21DZA213B	20mm	.79"	4,5mm	.18"			
	3	21DZA213C	22mm	.87"	6,5mm	.26"			
	4	21DZA213D	24mm	.94"	8,5mm	.33"			
	5	21DZA213E	26mm	1.02"	10,5mm	.41"			
	6	21DZA213F	28mm	1.10"	12,5mm	.49"			
	7	21DZA213G	30mm	1.18"	14,5mm	.57"			
	8	21DZA213H	32mm	1.26"	16,5mm	.65"			
	9	21DZA213J	34mm	1.34"	18,5mm	.73"			

*1 Indicação da dimensão a ser medida.

Dimensões



Notes: Não é permitida a utilização de extensores que não acompanhem o produto ou a ampliação da capacidade utilizando vários extensores (nestes casos, a exatidão de medição não é garantida).

Acessórios Padrão

Código da Haste	No. Gravado	Código No.	Batente Dimensão*1		L14		Espaçador Intercambiável Código No.	t	Chave Código No.
511-762 511-782	1	21DZA232A	35mm	1.38"	5,5mm	.22"	205457 205458 205459 205460	0,5mm/.02" 1,0mm/.04" 2,0mm/.08" 3,0mm/.12"	102178 (50mm/2")
	2	21DZA232B	40mm	1.57"	10,5mm	.41"			
	3	21DZA232C	45mm	1.77"	15,5mm	.61"			
	4	21DZA232D	50mm	1.97"	20,5mm	.81"			
	5	21DZA232E	55mm	2.17"	25,5mm	1.00"			
	6	21DZA232F	60mm	2.36"	30,5mm	1.20"			
511-763 511-783 () Com Extensor 50mm/2"	1	21DZA232A	50mm (100mm)	1.97" (3.94")	5,5mm	.22"			
	2	21DZA232B	55mm (105mm)	2.17" (4.13")	10,5mm	.41"			
	3	21DZA232C	60mm (110mm)	2.36" (4.33")	15,5mm	.61"			
	4	21DZA232D	65mm (115mm)	2.55" (4.53")	20,5mm	.81"			
	5	21DZA232E	70mm (120mm)	2.74" (4.72")	25,5mm	1.00"			
	6	21DZA232F	75mm (125mm)	2.93" (4.92")	30,5mm	1.20"			
	7	21DZA232G	80mm (130mm)	3.12" (5.12")	35,5mm	1.40"			
	8	21DZA232H	85mm (135mm)	3.31" (5.31")	40,5mm	1.59"			
	9	21DZA232J	90mm (140mm)	3.50" (5.51")	45,5mm	1.79"			
	10	21DZA232L	95mm (145mm)	3.69" (5.71")	50,5mm	1.99"			
	11	21DZA232M	100mm (150mm)	3.88" (5.91")	55,5mm	2.19"			
511-764 511-784	1	21DZA232A	100mm	3.94"	5,5mm	.22"			
	2	21DZA232B	105mm	4.13"	10,5mm	.41"			
	3	21DZA232C	110mm	4.33"	15,5mm	.61"			
	4	21DZA232D	115mm	4.53"	20,5mm	.81"			
	5	21DZA232E	120mm	4.72"	25,5mm	1.00"			
	6	21DZA232F	125mm	4.92"	30,5mm	1.20"			
	7	21DZA232G	130mm	5.12"	35,5mm	1.40"			
	8	21DZA232H	135mm	5.31"	40,5mm	1.59"			
	9	21DZA232J	140mm	5.51"	45,5mm	1.79"			
	10	21DZA232L	145mm	5.71"	50,5mm	1.99"			
	11	21DZA232M	150mm	5.91"	55,5mm	2.19"			
	12	21DZA232N	155mm	6.10"	60,5mm	2.38"			
	13	21DZA232P	160mm	6.30"	65,5mm	2.58"			

*1 Indicação da dimensão a ser medida.

Comparadores de Diâmetro Interno

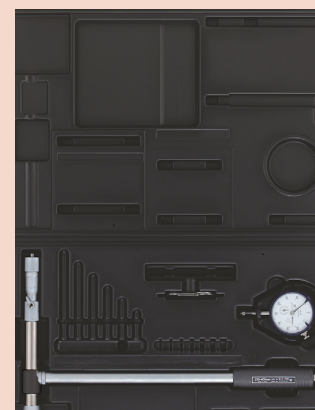
Para medições fáceis e precisas de diâmetros internos

Comparador de Diâmetro Interno Série 511 — com cabeçote micrométrico

- Com cabeçote micrométrico montado ao batente para zeramentos precisos.
- Agora oferece um curso de posicionamento maior, mantendo a exatidão original.
- Pontas de contato de metal duro asseguram a alta durabilidade e resistência ao desgaste das pontas.
- Agora o modelo reduz em 50% a influência do aquecimento proveniente da mão do operador, por tornar a proteção térmica mais comprida e com estrutura interna oca, assegurando assim medições de alta qualidade.
- Ampla capacidade de medição com Extensores.
- Relógios comparadores e capas de proteção são opcionais. Alguns modelos de relógios comparadores não se adaptam para aplicação com este produto.
- Calibrador disponível para comparadores de diâmetro interno e amplas seleções de anéis padrão para o zeramento adequado do instrumento antes da medição.



511-804



511-806

O relógio comparador e a capa de proteção são opcionais.

Especificações

Metric																		
Código No.	Capacidade	Curso da Ponta de Contato	Força de Medição	Força da Guia	Conteúdo do Jogo						Profundidade							
					Haste Cód.	Relógio Comparador	Capa de Proteção	Cabeçote Microm.	Extensor	Chave								
511-803	60-100mm	1,6mm	5N ou menor	10N ou menor	511-803	Não fornecido	Não fornecido	1 pç.	2 pçs.	3 pçs.	150mm							
511-804	100-160mm				511-804				3 pçs.									
511-805	150-250mm				511-805				4 pçs.									
511-806	250-400mm				511-806				3 pçs.									
511-807	400-600mm		6N ou menor	20N ou menor	511-807				2 pçs.	2 pçs.	250mm							
511-808	600-800mm				511-808				2 pçs.									
511-823	60-100mm				1,6mm				5N ou menor			10N ou menor	511-803	2109SB-10 (Graduação: 0,001mm)	21DZA000	2 pçs.	3 pçs.	150mm
511-824	100-160mm												511-804			3 pçs.		
511-825	150-250mm	511-805	4 pçs.															
511-826	250-400mm	511-806	3 pçs.															
511-827	400-600mm	6N ou menor	20N ou menor	511-807		2 pçs.	2 pçs.	250mm										
511-828	600-800mm			511-808		2 pçs.												
511-813	60-100mm			1,6mm		5N ou menor			10N ou menor	511-803	2046SB (Graduação: 0,01mm)	21DZA000	2 pçs.			3 pçs.	150mm	
511-814	100-160mm									511-804			3 pçs.					
511-815	150-250mm	511-805	4 pçs.															
511-816	250-400mm	511-806	3 pçs.															
511-817	400-600mm	6N ou menor	20N ou menor		511-807	2 pçs.	2 pçs.	250mm										
511-818	600-800mm				511-808	2 pçs.												

Polegada																		
Código No.	Capacidade	Curso da Ponta de Contato	Força de Medição	Força da Guia	Conteúdo do Jogo						Profundidade							
					Haste Cód.	Relógio Comparador	Capa de Proteção	Cabeçote Microm.	Extensor	Chave								
511-833	2.4-4.0"	.063"	5N ou menor	10N ou menor	511-833	Não fornecido	Não fornecido	1 pç.	2 pçs.	3 pçs.	6"							
511-834	4.0-6.4"				511-834				3 pçs.									
511-835	6.0-10.0"				511-835				4 pçs.									
511-836	10.0-16.0"				511-836				3 pçs.									
511-837	16.0-24.0"		6N ou menor	20N ou menor	511-837				2 pçs.	2 pçs.	10"							
511-838	24.0-32.0"				511-838				2 pçs.									
511-853	2.4-4.0"				.063"				5N ou menor			10N ou menor	511-833	2923SB-10 (Graduação: .0001")	21DZA000	2 pçs.	3 pçs.	4"
511-854	4.0-6.4"												511-834			3 pçs.		
511-855	6.0-10.0"	511-835	4 pçs.															
511-856	10.0-16.0"	511-836	3 pçs.															
511-857	16.0-24.0"	6N ou menor	20N ou menor	511-837		2 pçs.	2 pçs.	10"										
511-858	24.0-32.0"			511-838		2 pçs.												
511-843	2.4-4.0"			.063"		5N ou menor			10N ou menor	511-833	2922SB (Graduação: .0005")	21DZA000	2 pçs.			3 pçs.	4"	
511-844	4.0-6.4"									511-834			3 pçs.					
511-845	6.0-10.0"	511-835	4 pçs.															
511-846	10.0-16.0"	511-836	3 pçs.															
511-847	16.0-24.0"	6N ou menor	20N ou menor		511-837	2 pçs.	2 pçs.	6"										
511-848	24.0-32.0"				511-838	2 pçs.												

Notas: 1) Modelos 511-807/808/837/838 com caixa de madeira. A caixa dos demais modelos é confeccionada em plástico.

2) Não é permitida a utilização de extensores que não acompanhem o produto ou a ampliação da capacidade utilizando vários extensores (nestes casos, a exatidão de medição não é garantida).

Informações Técnicas

Exatidão: Modelo Métrico: $\pm 2\mu\text{m}$
 Modelo em Polegada: $\pm .00008''$
 Repetibilidade: Modelo Métrico: $\pm 0,5\mu\text{m}$
 Modelo em Polegada: $\pm .00002''$
 Erro Adjacente: Modelo Métrico: $\pm 1\mu\text{m}$
 Modelo em Polegada: $\pm .00004''$

Acessórios Opcionais

- : Relógio Comparador (ver capítulo F)

21DZA000: Capa de Proteção para relógio

Relógios Comparadores Indicados

Modelo Métrico:

2046SB (0,01mm)

2972TB (0,01mm - modelo de uma volta)

2109SB-10 (0,001mm)

2900SB-10 (0,001mm - modelo de uma volta)

Modelo em Polegada:

2922SB (.0005")

2977TB (.0005" - modelo de uma volta)

2923SB-10 (.0001")

2910SB-10 (.0001" - modelo de uma volta)

Relógios Digitais Indicados

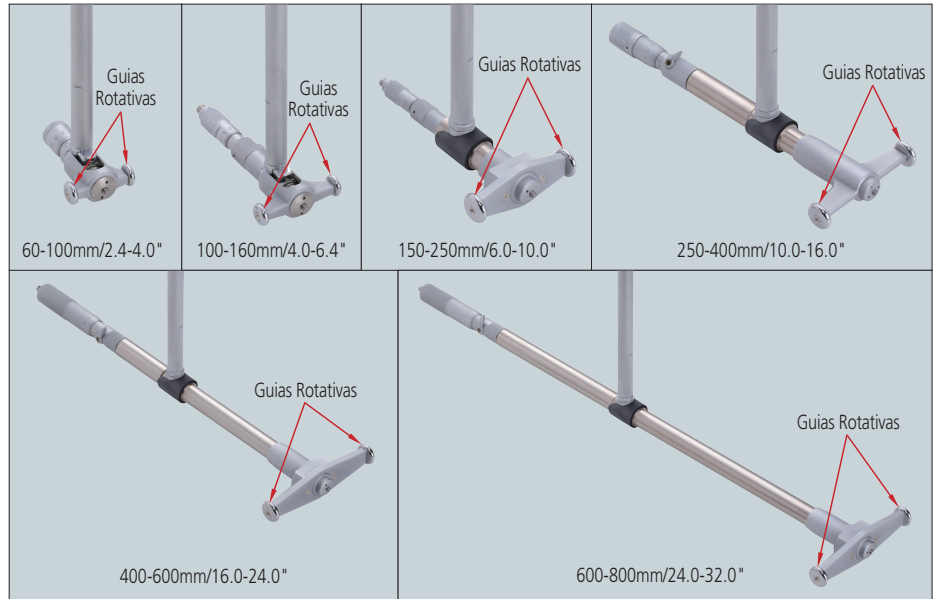
Modelo Métrico: **543-310B** (ID-C112GXB: 0,001mm)

Modelo em Polegada: **543-311B** (ID-C112GXB:

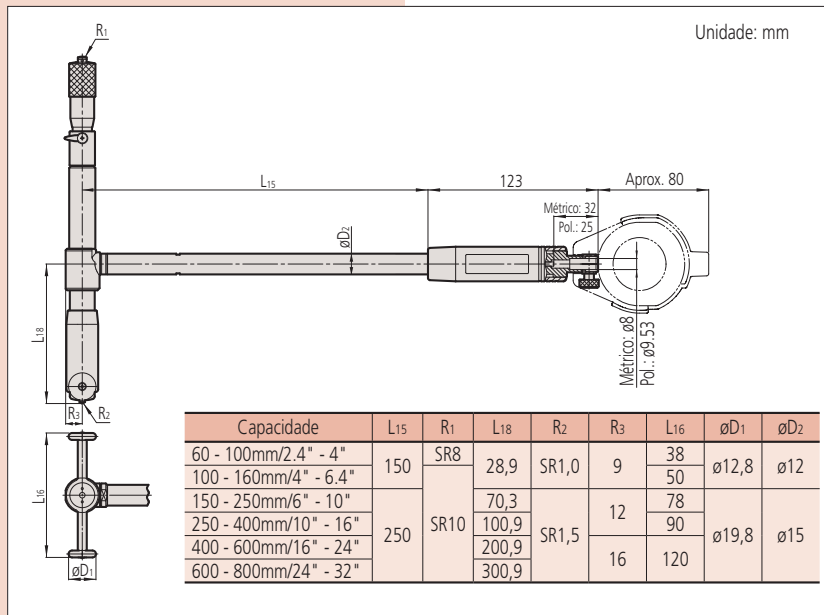
.00005"/0,001mm)

* Relógios com proteção de borracha, como os modelos à prova d'água, não podem ser utilizados.

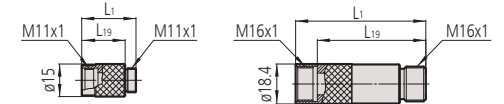
Pontas de Contato



Dimensões



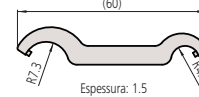
Extensor



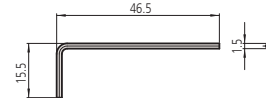
Notas: Não é permitida a utilização de extensores que não acompanhem o produto ou a ampliação da capacidade utilizando vários extensores (nestes casos, a exatidão de medição não é garantida).

Chave

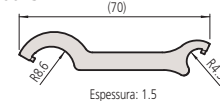
301336



202863



200154



Acessórios Padrão

Métrico				Polegada				
Código da Haste	Cabeçote Micrométrico		Extensor				Chave	
	Código No.	Curso	Rosca	Código No.	Código No.	L1		L19
511-803	21DZA267	10mm	M11x1	10mm	208892	15mm	10mm	301336 (2 pçs.) 202863 (1 pçs.)
				20mm	208894	25mm	20mm	
511-804	21DZA268	13mm	M11x1	10mm	208892	15mm	10mm	301336 (2 pçs.)
				20mm	208894 (2 pçs.)	25mm	20mm	
511-805	21DZA268	13mm	M11x1	10mm	208892	15mm	10mm	301336 (2 pçs.)
				20mm	208894 (2 pçs.)	25mm	20mm	
				50mm	21DAA492	55mm	50mm	
511-806	953118	25mm	M16x1	25mm	208926	35mm	25mm	200154 (2 pçs.)
				50mm	208928 (2 pçs.)	60mm	50mm	
511-807	953120	50mm	M16x1	50mm	208928	60mm	50mm	200154 (2 pçs.)
				100mm	208932	110mm	100mm	
511-808	953120	50mm	M16x1	50mm	208928	60mm	50mm	200154 (2 pçs.)
				100mm	208932	110mm	100mm	

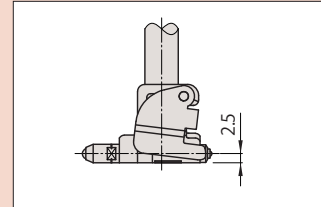
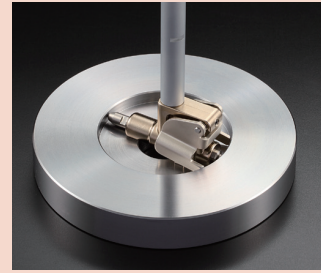
Polegada				Métrico				
Código da Haste	Cabeçote Micrométrico		Extensor				Chave	
	Código No.	Curso	Rosca	Código No.	Código No.	L1		L19
511-833	21DZA272	.4"	M11x1	.4"	208893	.6"	.4"	301336 (2 pçs.) 202863 (1 pçs.)
				.8"	208895	1.0"	.8"	
511-834	21DZA273	.5"	M11x1	.4"	208893	.6"	.4"	301336 (2 pçs.)
				.8"	208895 (2 pçs.)	1.0"	.8"	
511-835	21DZA273	.5"	M11x1	.4"	208893	.6"	.4"	301336 (2 pçs.)
				.8"	208895 (2 pçs.)	1.0"	.8"	
				2"	21DAA493	2.2"	2"	
511-836	21DZA275	1.0"	M16x1	1"	208927	1.4"	1"	200154 (2 pçs.)
				2"	208929 (2 pçs.)	2.4"	2"	
511-837	902313	2.0"	M16x1	2"	208929	2.4"	2"	200154 (2 pçs.)
				4"	208933	4.4"	4"	
511-838	902313	2.0"	M16x1	2"	208929	2.4"	2"	200154 (2 pçs.)
				4"	208933	4.4"	4"	

Comparadores de Diâmetro Interno

Para medições fáceis e precisas de diâmetros internos

Comparador de Diâmetro Interno Série 511 — para furos cegos

- Capaz de realizar medições próximas ao fundo de furos cegos.
- Pontas de contato de metal duro.
- Ampla capacidade de medição devido aos extensores.
- O relógio comparador e a capa de proteção são itens opcionais disponíveis. Alguns relógios comparadores e capas de proteção não podem ser utilizados nestes comparadores. Consulte a Mitutoyo para informações sobre relógios comparadores digitais ou sobre outros modelos de relógio compatíveis.
- Extensões opcionais podem ser montadas para medição de furos profundos.
- Anéis padrão opcionais oferecem o melhor método para zeramento destes instrumentos.
- Disponível calibrador para comparadores de diâmetro interno e amplas seleções de anéis padrão para o zeramento adequado do instrumento antes da medição.



Informações Técnicas

Exatidão: Modelo Métrico $\pm 5\mu\text{m}$
 Modelo em Polegada $\pm .0002''$
 Repetibilidade: Modelo Métrico $\pm 2\mu\text{m}$
 Modelo em Polegada $\pm .00008''$
 Erro adjacente: Modelo Métrico $\pm 2\mu\text{m}$
 Modelo em Polegada $\pm .00008''$

Acessórios Opcionais

- : Relógio Comparador (ver capítulo F)
21DZA000: Capa de Proteção para relógio

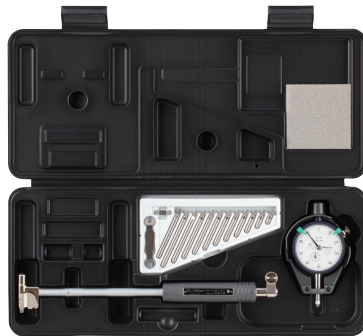
Relógios Comparadores Indicados

Modelos Métrico: **2046SB** (0,01mm)
2972TB (0,01mm - modelo de uma volta)
2109SB-10 (0,001mm)
2900SB-10 (0,001mm - modelo de uma volta)
 Modelo em Polegada: **2922SB** (.0005")
2977TB (.0005" - modelo de uma volta)
2923SB-10 (.0001")
2910SB-10 (.0001" - modelo de uma volta)

Relógios Digitais Indicados

Modelo Métrico: **543-310B** (ID-C112GXB: 0,001mm)
 Modelo em Polegada: **543-311B** (ID-C112GEXB: .00005"/0,001mm)

* Relógios com proteção de borracha, como os modelos à prova d'água, não podem ser utilizados.



511-417

O relógio comparador e a capa de proteção são opcionais.

Pontas de Contato



Especificações

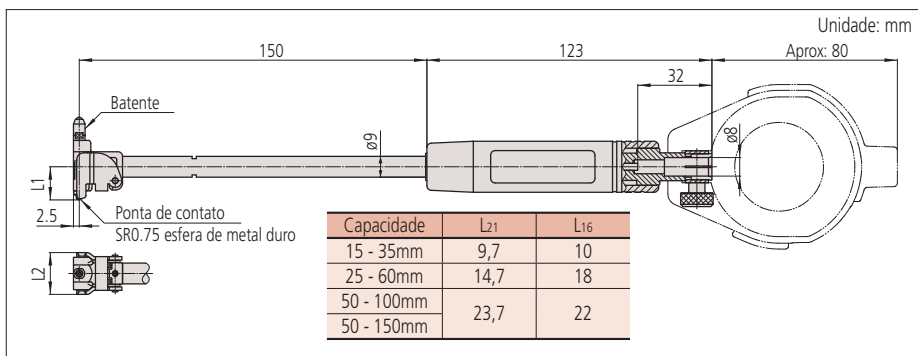
Métrico										
Código No.	Capacidade	Curso da Ponta de Contato	Força de Medição	Força da Guia	Conteúdo do Jogo				Profund.	
				Código da Haste	Relógio Comparador	Capa de Proteção	Batente	Espaç.		
511-415	15-35mm	1,2mm	4N ou menor	6N ou menor	511-415		11 pçs.	1 pç.	150mm	
511-416	35-60mm		5N ou menor	10N ou menor	511-416	Não Fornecido	6 pçs.	4 pçs.		
511-417	50-150mm		5N ou menor	10N ou menor	511-417	Não Fornecido	11 pçs.	4 pçs.		
511-425	15-35mm	1,2mm	4N ou menor	6N ou menor	511-415	2046SB (Grauaçãoção: 0,01mm)	11 pçs.	1 pç.	150mm	
511-426	35-60mm		5N ou menor	10N ou menor	511-416	21DZA000	6 pçs.	4 pçs.		
511-427	50-150mm		5N ou menor	10N ou menor	511-417		11 pçs.	4 pçs.		
511-435	15-35mm	1,2mm	4N ou menor	6N ou menor	511-415	2109SB-10 (Grauaçãoção: 0,001mm)	11 pçs.	1 pç.	150mm	
511-436	35-60mm		5N ou menor	10N ou menor	511-416	21DZA000	6 pçs.	4 pçs.		
511-437	50-150mm		5N ou menor	10N ou menor	511-417		11 pçs.	4 pçs.		

Polegada										
Código No.	Capacidade	Curso da Ponta de Contato	Força de Medição	Força da Guia	Conteúdo do Jogo				Profund.	
				Código da Haste	Relógio Comparador	Capa de Proteção	Batente	Espaç.		
511-418	.6-1.4"	.047"	4N ou menor	6N ou menor	511-418		11 pçs.	1 pç.	6"	
511-419	1.4-2.4"		5N ou menor	10N ou menor	511-419	Não Fornecido	6 pçs.	4 pçs.		
511-420	2.0-6.0"		5N ou menor	10N ou menor	511-420	Não Fornecido	11 pçs.	4 pçs.		
511-428	.6-1.4"	.047"	4N ou menor	6N ou menor	511-418	2922SB (Grauaçãoção: .0005")	11 pçs.	1 pç.	6"	
511-429	1.4-2.4"		5N ou menor	10N ou menor	511-419	21DZA000	6 pçs.	4 pçs.		
511-430	2.0-6.0"		5N ou menor	10N ou menor	511-420		11 pçs.	4 pçs.		
511-438	.6-1.4"	.047"	4N ou menor	6N ou menor	511-418	2923SB-10 (Grauaçãoção: .0001")	11 pçs.	1 pç.	6"	
511-439	1.4-2.4"		5N ou menor	10N ou menor	511-419	21DZA000	6 pçs.	4 pçs.		
511-440	2.0-6.0"		5N ou menor	10N ou menor	511-420		11 pçs.	4 pçs.		

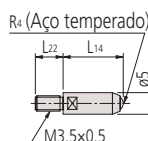
Notas: 1) Extensor de 10mm fornecido com 511-415/425/435/418/428/438, e o extensor de 50mm é fornecido com 511-417/427/437/420/430/440.

2) Não é permitida a utilização de extensores que não acompanhem o produto ou a ampliação da capacidade

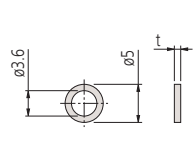
Dimensões



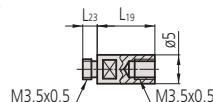
Batente



Espaçador Intercambiável

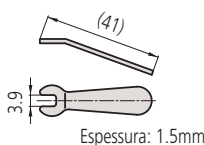


Extensor

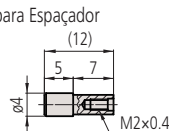


Notas: Não é permitida a utilização de extensores que não acompanhem o produto ou a ampliação da capacidade utilizando vários extensores (nestes casos, a exatidão de medição não é garantida).

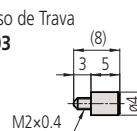
Chave
204354



Suporte para Espaçador
212202



Parafuso de Trava
212203



Acessórios Padrão

Código da Haste	Batente				Espaçador Intercambiável		Extensor					
	No. Gravado	Cód. No.	Dimensão*1	L22	R4	L14	Cód. No.	t	Cód. No.	L23	L19	
511-415 () Com Extensor 10mm	1	21DZA376A	15mm (25mm)	2,5 mm	SR1 mm	2mm	212127	0,5mm	21DAA563	2,5mm	10mm	
	2	21DZA376B	16mm (26mm)			3mm						
	3	21DZA376C	17mm (27mm)			4mm						
	4	21DZA376D	18mm (28mm)			5mm						
	5	21DZA376E	19mm (29mm)			6mm						
	6	21DZA376F	20mm (30mm)			7mm						
	7	21DZA376G	21mm (31mm)			8mm						
	8	21DZA376H	22mm (32mm)			9mm						
	9	21DZA376I	23mm (33mm)			10mm						
	10	21DZA376L	24mm (34mm)			11mm						
	11	21DZA376M	25mm (35mm)			12mm						
511-416	1	21DZA404A	35mm	7,5 mm	SR1,5 mm	10mm	212127	0,5mm	212128	1,0mm	212129	2,0mm
	2	21DZA404B	40mm			15mm						
	3	21DZA404C	45mm			20mm						
	4	21DZA404D	50mm			25mm						
	5	21DZA404E	55mm			30mm						
	6	21DZA404F	60mm			35mm						
511-417 () Com Extensor 50mm	1	21DZA404A	50mm (100mm)	7,5 mm	SR1,5 mm	10mm	212127	0,5mm	21DAA596	7,5mm	50mm	
	2	21DZA404B	55mm (105mm)			15mm						
	3	21DZA404C	60mm (110mm)			20mm						
	4	21DZA404D	65mm (115mm)			25mm						
	5	21DZA404E	70mm (120mm)			30mm						
	6	21DZA404F	75mm (125mm)			35mm						
	7	21DZA404G	80mm (130mm)			40mm						
	8	21DZA404H	85mm (135mm)			45mm						
	9	21DZA404I	90mm (140mm)			50mm						
	10	21DZA404L	95mm (145mm)			55mm						
	11	21DZA404M	100mm (150mm)			60mm						

*1 Indicação da dimensão a ser medida.

Código da Haste	Batente				Espaçador Intercambiável		Extensor					
	No. Gravado	Cód. No.	Dimensão*1	L22	R4	L14	Cód. No.	t	Cód. No.	L23	L19	
511-418 () Com Extensor .4"	1	21DZA376A	.60" (1.00")	.1"	SR.04"	.09"	212127	.02"	21DAA563	.1"	.4"	
	2	21DZA376B	.64" (1.04")			.13"						
	3	21DZA376C	.68" (1.08")			.17"						
	4	21DZA376D	.72" (1.12")			.21"						
	5	21DZA376E	.76" (1.16")			.25"						
	6	21DZA376F	.80" (1.20")			.29"						
	7	21DZA376G	.84" (1.24")			.33"						
	8	21DZA376H	.88" (1.28")			.37"						
	9	21DZA376I	.92" (1.32")			.41"						
	10	21DZA376L	.96" (1.36")			.45"						
	11	21DZA376M	1.00" (1.40")			.49"						
511-419	1	21DZA404A	1.4"	.3"	SR.06"	.42"	212127	.02"	212128	.04"	212129	.06"
	2	21DZA404B	1.6"			.62"						
	3	21DZA404C	1.8"			.82"						
	4	21DZA404D	2.0"			1.02"						
	5	21DZA404E	2.2"			1.22"						
	6	21DZA404F	2.4"			1.42"						
511-420 () Com Extensor 2"	1	21DZA404A	2.0" (4.0")	.3"	SR.06"	.42"	212127	.02"	21DAA596	.3"	2"	
	2	21DZA404B	2.2" (4.2")			.62"						
	3	21DZA404C	2.4" (4.4")			.82"						
	4	21DZA404D	2.6" (4.6")			1.02"						
	5	21DZA404E	2.8" (4.8")			1.22"						
	6	21DZA404F	3.0" (5.0")			1.42"						
	7	21DZA404G	3.2" (5.2")			1.62"						
	8	21DZA404H	3.4" (5.4")			1.82"						
	9	21DZA404I	3.6" (5.6")			2.02"						
	10	21DZA404L	3.8" (5.8")			2.22"						
	11	21DZA404M	4.0" (6.0")			2.42"						



Comparadores de Diâmetro Interno

Para medições fáceis e precisas de diâmetros internos

Comparador de Diâmetro Interno Série 511 — modelo digital ABSOLUTE

- Este comparador de diâmetro interno digital ABSOLUTE foi desenvolvido especialmente para medição de diâmetros internos.
- Até quatro extensões (250mm ou 500mm) podem ser utilizadas para medição de furos com até 2m de profundidade.
- O mostrador digital e o manípulo podem ser rotacionados em até 320° e o mostrador pode ser inclinado em 90°, portanto pode ser facilmente lido em qualquer direção.
- A função de valor mínimo garante fácil medição de diâmetros internos.
- O zeramento do instrumento utilizando blocos padrão se torna mais rápido e preciso.
- Disponível calibrador para comparadores de diâmetro interno e amplas seleções de anéis padrão para o zeramento adequado do instrumento antes da medição.



Especificações

Métrico									
Códigos No.	Capacidade	Curso da Ponta de Contato	Força de Medição	Força da Guia	Resolução	Conteúdo do Jogo			Profund.
						Batente	Espaçador Intercambiável	Bateria (SR44)	
511-501	45-100mm	1,2mm	5N ou menor	10N ou menor	0,001mm	12 pçs.	4 pçs.	2 pçs.	150mm
511-502	100-160mm					13 pçs.	4 pçs.	2 pçs.	

Polegada									
Códigos No.	Capacidade	Curso da Ponta de Contato	Força de Medição	Força da Guia	Resolução	Conteúdo do Jogo			Profund.
						Batente	Espaçador Intercambiável	Bateria (SR44)	
511-521	1.8-4.0"	.047"	5N ou menor	6N ou menor	.0005"/0,001mm	12 pçs.	4 pçs.	2 pçs.	6"
511-522	4.0-6.5"					13 pçs.	4 pçs.	2 pçs.	

- Notas: 1) Uso normal assumido como sendo 8 horas por dia.
 2) O valor mínimo correto pode não ser exibido se a velocidade do batente exceder 50 µm/s.
 3) IP53 indica resistência à poeira e gotejamento de água, porém somente quando a capa do conector está corretamente posicionada.



ABSOLUTE™ (Ver página IX para mais detalhes.)



Informações Técnicas

Exatidão: Modelo Métrico ±3µm
 Modelo em Polegada ±.00012"
 Excluindo erro de dígito
 Repetibilidade: Modelo Métrico ±2µm
 Modelo em Polegada ±.00008"
 Erro adjacente: Modelo Métrico ±2µm
 Modelo em Polegada ±.00008"
 Bateria: SR44 (2 pçs), **938882**,
 (acessório padrão para operações iniciais)
 Vida Útil da Bateria: Aprox. 2000 horas de uso normal.
 Mostrador: LCD com dígitos de 8,5mm de altura
 Tipo de Escala: Escala Linear Eletrostática ABSOLUTE
 Tempo de resposta máximo: Ilimitado

Funções

Configuração de Zero
 Registro de valor nominal (máximo de 3 valores)
 Julgamento de Tolerância
 Registro de limite máximo/mínimo (máximo de 3 valores)
 Função de valor mínimo
 Saída de Dados
 Rotação do mostrador (320°)
 Inclinação do mostrador (90°, 7 passos)
 Alarme visual de bateria fraca
 Alarme de Erro

Acessórios Opcionais

21DZA089: Extensão de 250 mm (10")
21DZA081: Extensão de 500 mm (20")
 Até quatro extensões podem ser montadas entre si, e a altura máxima permitida é de 2m.
 Cabos de conexão para Interface Input Tool / Mini-Processador Estatístico, etc.
 1m: **905338**
 2m: **905409**
 Interface USB Input Tool Direct (2m):
06AFM380F
 Cabos de conexão para **U-WAVE-T**
 Padrão (160mm): **02AZD790F**
 Para Pedal: **02AZE140F**
 Ver página A-21 para mais detalhes.
 _____ : Anéis Padrão (Ver página C-47.)

Exemplo de Conexão

Quatro extensões de 500mm montadas no instrumento de medição.

Jogo de blocos padrão com acessórios para zeramento do valor nominal (opcional)

Exemplo de utilização



Blocos Padrão Retangulares
* Disponível apenas para 511-501/521
516-118-10
516-118-60 com certificado JCSS

Descrição	Código No.	Qtd	
Valor Nominal (mm)	1	611611-021	1
	2	611612-021	1
	3	611613-021	1
	5	611615-021	1
	10	611671-021	1
	20	611672-021	1
	30	611673-021	1
40	611674-021	1	
Extensões Planas	630030	1 par (2 pçs)	
Suporte 160 mm	619004	1	
Certificado de inspeção		1	

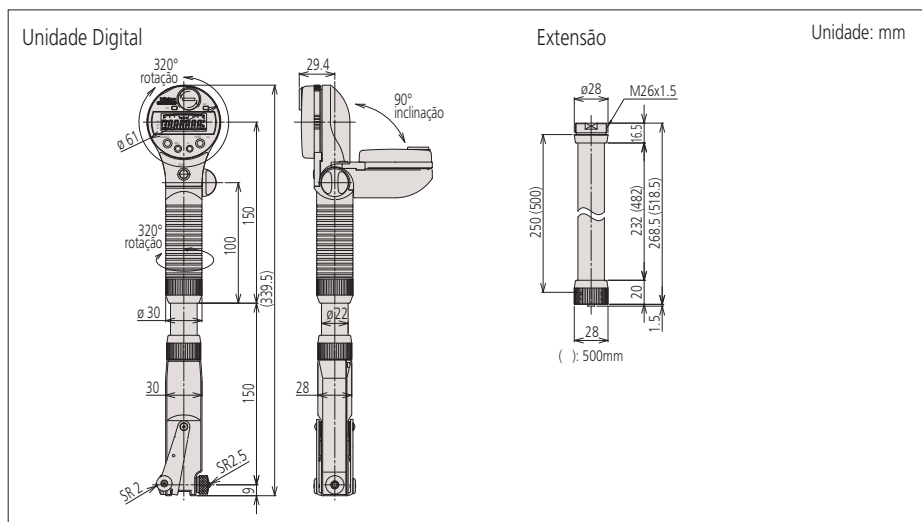
* Equivalente ao JIS B 7506 Classe 0

Blocos Padrão Quadrados
* Disponível apenas para 511-501/521
516-119-10
516-119-60 com certificado JCSS

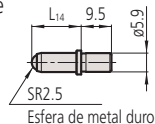
Descrição	Código No.	Qtd	
Valor Nominal (mm)	1	614611-021	1
	2	614612-021	1
	3	614613-021	1
	5	614615-021	1
	10	614671-021	1
	20	614672-021	1
	30	614673-021	1
40	614674-021	1	
Extensões Planas	619072	1 par (2 pçs)	
Haste Guia 3"	619062	1	
Haste Guia 2 1/4"	619063	1	
Haste Guia 1 1/2"	619064	1	
Parafuso de 1 1/4"	619057	2	
Parafuso de 5/8"	619058	2	
Certificado de inspeção		1	

* Equivalente ao JIS B 7506 Classe 0

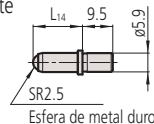
Dimensões



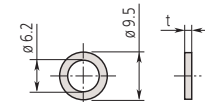
Batente



Batente



Espaçador Intercambiável



Acessórios Padrão

Código do Instrumento	No. Gravado	Código No.	Batentes			Espaçador Intercambiável	
			Dimensão*1	L14	Código No.	t	
511-501 511-521	1	21DZA232A	45mm	1.8"	5,5mm/.22"	205457 205458 205459 205460	0,5mm/.02" 1,0mm/.04" 2,0mm/.08" 3,0mm/.12"
	2	21DZA232B	50mm	2.0"	10,5mm/.42"		
	3	21DZA232C	55mm	2.2"	15,5mm/.61"		
	4	21DZA232D	60mm	2.4"	20,5mm/.81"		
	5	21DZA232E	65mm	2.6"	25,5mm/1.00"		
	6	21DZA232F	70mm	2.8"	30,5mm/1.20"		
	7	21DZA232G	75mm	3.0"	35,5mm/1.40"		
	8	21DZA232H	80mm	3.2"	40,5mm/1.59"		
	9	21DZA232J	85mm	3.4"	45,5mm/1.79"		
	10	21DZA232L	90mm	3.6"	50,5mm/1.99"		
	11	21DZA232M	95mm	3.8"	55,5mm/2.19"		
	12	21DZA232N	100mm	4.0"	60,5mm/2.38"		
511-502 511-522	1	21DZA232A	100mm	4.0"	5,5mm/.22"	205457 205458 205459 205460	0,5mm/.02" 1,0mm/.04" 2,0mm/.08" 3,0mm/.12"
	2	21DZA232B	105mm	4.2"	10,5mm/.42"		
	3	21DZA232C	110mm	4.4"	15,5mm/.61"		
	4	21DZA232D	115mm	4.6"	20,5mm/.81"		
	5	21DZA232E	120mm	4.8"	25,5mm/1.00"		
	6	21DZA232F	125mm	5.0"	30,5mm/1.20"		
	7	21DZA232G	130mm	5.2"	35,5mm/1.40"		
	8	21DZA232H	135mm	5.4"	40,5mm/1.59"		
	9	21DZA232J	140mm	5.6"	45,5mm/1.79"		
	10	21DZA232L	145mm	5.8"	50,5mm/1.99"		
	11	21DZA232M	150mm	6.0"	55,5mm/2.19"		
	12	21DZA232N	155mm	6.2"	60,5mm/2.38"		
	13	21DZA232P	160mm	6.4"	65,5mm/2.58"		

*1 Indicação da dimensão a ser medida.

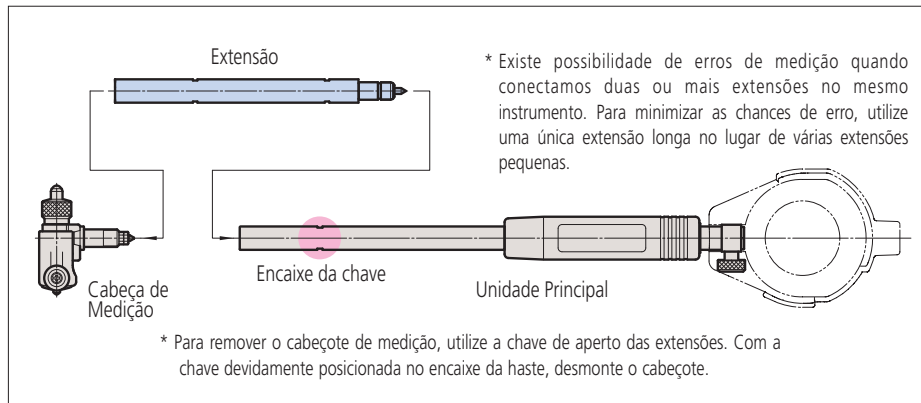
Comparadores de Diâmetro Interno

Para medições fáceis e precisas de diâmetros internos

Extensões de Profundidade

Série 511 — acessórios para comparadores de diâmetro interno

- Extensões (opcionais) podem ser utilizadas para medição de furos profundos.
- Caso duas ou mais extensões sejam conectadas, podem ocorrer erros de medição em decorrência de flexões na junta das extensões. Portanto é melhor não ser utilizada mais do que uma extensão.
- Extensões com até 1000mm de comprimento estão disponíveis.
- Quando extensões de 500mm (ou mais) forem utilizadas, use o instrumento na posição vertical.
- A segurança e exatidão da montagem devem ser verificadas após conectar a extensão.

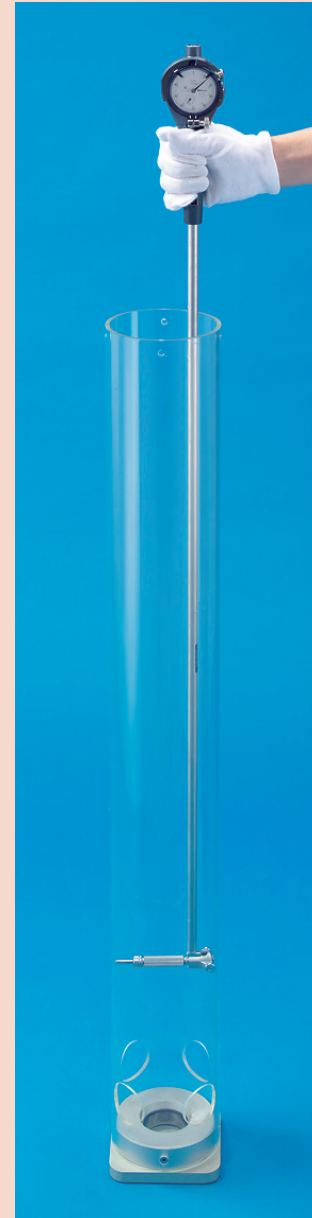
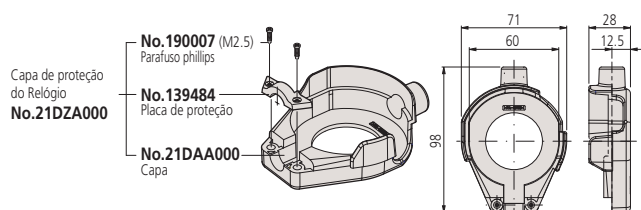


Especificações

Modelos Compatíveis Código No.	Comprimento das Extensões					Diâmetro das Extensões	Código No. da Chave
	125mm	250mm	500mm	750mm	1000mm		
511-701/511-731	953549	953550	953551	—	—	ø9mm	102148
511-702/511-732							
511-703/511-733							
511-704/511-734	953552	953553	953554	953555	953556	ø12mm	212556
511-803/511-833							
511-804/511-834							
511-705/511-735							
511-706/511-736							
511-805/511-835	953557	952361	953558	953559	953560	ø15mm	212556
511-806/511-836							
511-807/511-837							
511-808/511-838							

Capa de Proteção

- Relógios com e sem orelha traseira podem ser montados nesta capa de proteção.





Exemplo de Utilização



Informações Técnicas

Planeza das extensões planas
0,5µm (Paralelismo 1µm)

Calibrador para Comparador de Diâmetro Interno Série 515

- Este calibrador permite fácil zeramento de comparadores de diâmetro interno com capacidades entre 18mm (.7") e 400mm (16") utilizando blocos padrão.



515-590

Configuração Padrão: Suporte
Adaptadores A, B, C (1 pç de cada)
Extensões Planas (2 pçs)

Especificação

Código No.	Capacidades Aplicáveis
515-590	18 - 400mm (.7"-16")



Comparadores de Diâmetro Interno

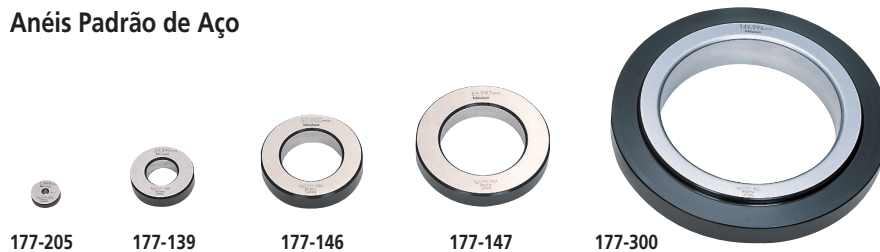
Para medições fáceis e precisas de diâmetros internos

Anéis Padrão

Série 177 — Acessórios para referência de instrumentos de medição interna

- Utilizado para zerar comparadores de diâmetro interno, micrômetros internos "Holtest" e demais micrômetros internos.

Anéis Padrão de Aço



177-205

177-139

177-146

177-147

177-300

Anéis Padrão de Cerâmica

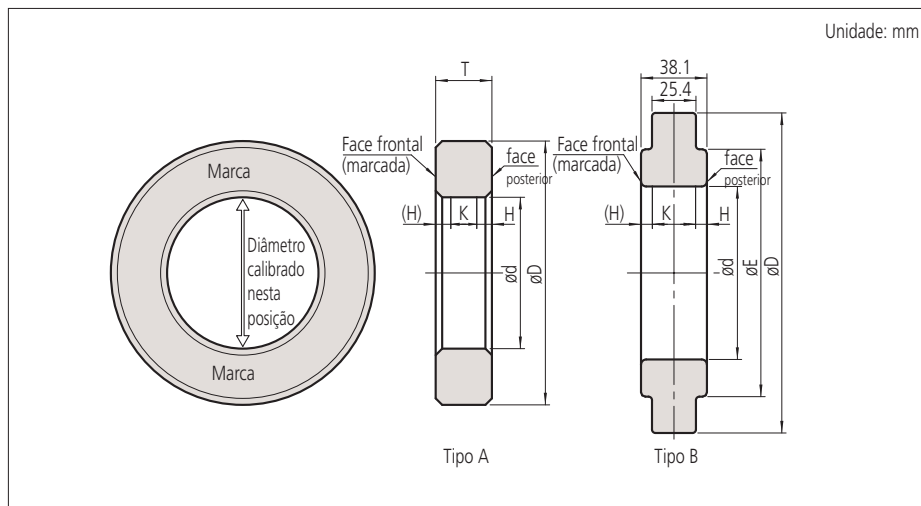


177-424

177-429

177-432

Dimensões



Sufixo

177-*-12:** Com Certificado de Inspeção

(fornece informações sobre o diâmetro calibrado)

177-*-62:** Com Certificado de Inspeção (fornece informações sobre o diâmetro calibrado) e Certificado de Calibração

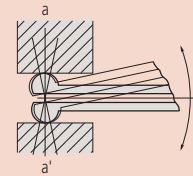
177-*-82:** Com Certificado de Inspeção (fornece informações sobre o diâmetro calibrado), Certificado de Calibração e Carta do Sistema de Rastreabilidade

Notas:

- 1) O Certificado de Inspeção não serve para um certificado de calibração quando fora de validade.
- 2) Certificado de Inspeção descrevendo cilindridade e circularidade também estão disponíveis sob encomenda.

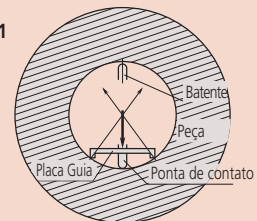
Como fazer a leitura do valor indicado

Série 526



A série 526 possui faces de medição esféricas. O alinhamento como diâmetro (a-a') é encontrado movimentando o instrumento nas direções indicadas pelas setas, onde a leitura deve ser feita no menor valor encontrado no relógio comparador.

Série 511



A série 511 possui cabeçotes com guias para realizar o alinhamento do eixo das superfícies de contato com o diâmetro calibrado do anel padrão.

Especificações

Anéis Padrão de Aço

Métrico

Código No.	Diâmetro Nominal ød	Dimensões (mm)			Tipo	Exatidão				
		øD	øE	T		Tolerância entre o valor nominal e o diâmetro real (µm)	Incerteza do diâmetro nominal gravado (µm)*1	Circularidade/Cilindricidade (µm)*2	Distância H das faces laterais (mm)	Dimensão K da superfície calibrada (mm)
177-220	1mm	20	—	4	A	±10	±1,5	1	1,6	0,8
177-222	1,1mm	20	—	4	A	±10	±1,5	1	1,6	0,8
177-225	1,2mm	20	—	4	A	±10	±1,5	1	1,6	0,8
177-227	1,3mm	20	—	4	A	±10	±1,5	1	1,6	0,8
177-230	1,4mm	20	—	4	A	±10	±1,5	1	1,6	0,8
177-236	1,75mm	25	—	5	A	±10	±1,5	1	1,6	1,8
177-239	2mm	25	—	5	A	±10	±1,5	1	1,6	1,8
177-242	2,25mm	25	—	5	A	±10	±1,5	1	1,6	1,8
177-208	2,5mm	25	—	7	A	±10	±1,5	1	1,7	3,6
177-246	2,75mm	25	—	7	A	±10	±1,5	1	1,7	3,6
177-248	3mm	25	—	7	A	±10	±1,5	1	1,7	3,6
177-250	3,25mm	25	—	7	A	±10	±1,5	1	1,7	3,6
177-252	3,5mm	25	—	7	A	±10	±1,5	1	1,7	3,6
177-255	3,75mm	25	—	7	A	±10	±1,5	1	1,7	3,6
177-204	4mm	25	—	7	A	±10	±1,5	1	1,7	3,6
177-257	4,5mm	25	—	7	A	±10	±1,5	1	1,7	3,6
177-205	5mm	25	—	7	A	±10	±1,5	1	1,7	3,6
177-263	5,5mm	25	—	7	A	±10	±1,5	1	1,7	3,6
177-267	6mm	25	—	7	A	±10	±1,5	1	1,7	3,6
177-271	6,5mm	25	—	7	A	±10	±1,5	1	1,7	3,6
177-275	7mm	25	—	7	A	±10	±1,5	1	1,7	3,6
177-125	8mm	32	—	10	A	±10	±1,5	1	2,0	6,0
177-279	9mm	32	—	10	A	±10	±1,5	1	2,0	6,0
177-126	10mm	32	—	10	A	±10	±1,5	1	2,0	6,0
177-284	12mm	32	—	10	A	±10	±1,5	1	2,0	6,0
177-132	14mm	38	—	10	A	±10	±1,5	1	2,0	6,0

Código No.	Diâmetro Nominal ød	Dimensões (mm)			Tipo	Exatidão				
		øD	øE	T		Tolerância entre o valor nominal e o diâmetro real (µm)	Incerteza do diâmetro nominal gravado (µm)*1	Circularidade/Cilindricidade (µm)*2	Distância H das faces laterais (mm)	Dimensão K da superfície calibrada (mm)
177-177	16mm	45	—	10	A	±10	±1,5	1	2,0	6,0
177-133	17mm	45	—	10	A	±10	±1,5	1	2,0	6,0
177-285	18mm	45	—	10	A	±10	±1,5	1	2,0	6,0
177-286	20mm	45	—	10	A	±10	±1,5	1	2,0	6,0
177-139	25mm	53	—	15	A	±10	±1,5	1	3,2	8,6
177-288	30mm	71	—	15	A	±10	±1,5	1	3,2	8,6
177-140	35mm	71	—	15	A	±10	±1,5	1	3,2	8,6
177-290	40mm	71	—	15	A	±10	±1,5	1	3,2	8,6
177-178	45mm	85	—	15	A	±10	±1,5	1	3,7	7,6
177-146	50mm	85	—	20	A	±20	±1,5	1	3,7	12,6
177-292	60mm	112	—	20	A	±20	±1,5	1	3,7	12,6
177-314	62mm	112	—	20	A	±20	±1,5	1,5	3,7	12,6
177-147	70mm	112	—	20	A	±20	±1,5	1,5	3,7	12,6
177-316	75mm	125	—	25	A	±20	±1,5	1,5	4,2	16,6
177-294	80mm	125	—	25	A	±20	±1,5	1,5	4,2	16,6
177-318	87mm	140	—	25	A	±20	±1,5	1,5	4,2	16,6
177-148	90mm	140	—	25	A	±20	±1,5	1,5	4,2	16,6
177-296	100mm	160	—	25	A	±20	±1,5	2	4,2	16,6
177-298	125mm	210	168		B	±20	±2,5	2	5,3	27,5
177-300	150mm	235	187		B	±20	±2,5	2	5,3	27,5
177-312	175mm	260	215		B	±20	±2,5	2,5	5,3	27,5
177-304	200mm	311	244	38,1 (25,4)	B	±20	±2,5	2,5	5,3	27,5
177-306	225mm	337	264		B	±20	±2,5	2,5	5,3	27,5
177-308	250mm	362	290		B	±20	±2,5	3	5,3	27,5
177-310	275mm	413	321		B	±20	±2,5	3	5,3	27,5
177-312	300mm	438	340		B	±20	±2,5	3	5,3	27,5

Poleg.

Código No.	Diâmetro Nominal ød	Dimensões (mm)			Tipo	Exatidão				
		øD	øE	T		Tolerância entre o valor nominal e o diâmetro real (µm)	Incerteza do diâmetro nominal gravado (µm)*1	Circularidade/Cilindricidade (µm)*2	Distância H das faces laterais (mm)	Dimensão K da superfície calibrada (mm)
177-209	.1"	25	—	7	A	±.0004"	±.00006"	.00004"	1,5	4,0
177-206	.16"	25	—	7	A	±.0004"	±.00006"	.00004"	1,5	4,0
177-207	.24"	25	—	7	A	±.0004"	±.00006"	.00004"	1,5	4,0
177-281	.275"	25	—	7	A	±.0004"	±.00006"	.00004"	1,8	3,4
177-179	.35"	32	—	10	A	±.0004"	±.00006"	.00004"	1,8	6,4
177-283	.425"	32	—	10	A	±.0004"	±.00006"	.00004"	1,8	6,4
177-180	.5"	32	—	10	A	±.0004"	±.00006"	.00004"	1,8	6,4
177-181	.6"	38	—	10	A	±.0004"	±.00006"	.00004"	1,8	6,4
177-182	.65"	45	—	10	A	±.0004"	±.00006"	.00004"	1,8	6,4
177-183	.7"	45	—	10	A	±.0004"	±.00006"	.00004"	1,8	6,4
177-287	.8"	45	—	10	A	±.0004"	±.00006"	.00004"	1,8	6,4
177-184	1"	53	—	15	A	±.0004"	±.00006"	.00004"	3,0	9,0
177-289	1.2"	71	—	15	A	±.0004"	±.00006"	.00004"	3,0	9,0
177-185	1.4"	71	—	15	A	±.0004"	±.00006"	.00004"	3,0	9,0
177-291	1.6"	71	—	15	A	±.0004"	±.00006"	.00004"	3,0	9,0
177-186	1.8"	85	—	15	A	±.0004"	±.00006"	.00004"	3,5	8,0

Código No.	Diâmetro Nominal ød	Dimensões (mm)			Tipo	Exatidão				
		øD	øE	T		Tolerância entre o valor nominal e o diâmetro real (µm)	Incerteza do diâmetro nominal gravado (µm)*1	Circularidade/Cilindricidade (µm)*2	Distância H das faces laterais (mm)	Dimensão K da superfície calibrada (mm)
177-187	2"	85	—	20	A	±.0008"	±.00006"	.00004"	3,5	13,0
177-293	2.4"	112	—	20	A	±.0008"	±.00006"	.00004"	3,5	13,0
177-315	2.5"	112	—	20	A	±.0008"	±.00006"	.00006"	4,0	12,0
177-188	2.8"	112	—	20	A	±.0008"	±.00006"	.00006"	4,0	12,0
177-317	3"	125	—	25	A	±.0008"	±.00006"	.00006"	4,0	17,0
177-295	3.2"	125	—	25	A	±.0008"	±.00006"	.00006"	4,0	17,0
177-319	3.5"	140	—	25	A	±.0008"	±.00006"	.00006"	4,0	17,0
177-189	3.6"	140	—	25	A	±.0008"	±.00006"	.00006"	4,0	17,0
177-297	4"	160	—	25	A	±.0008"	±.00006"	.00008"	4,0	17,0
177-299	5"	210	168	38,1	B	±.0008"	±.00010"	.00008"	5,0	28,1
177-301	6"	235	187	38,1	B	±.0008"	±.00010"	.00008"	5,0	28,1
177-303	7"	260	215	38,1	B	±.0008"	±.00010"	.00010"	5,0	28,1
177-305	8"	311	244	38,1	B	±.0008"	±.00010"	.00010"	5,0	28,1
177-307	9"	337	264	38,1	B	±.0008"	±.00010"	.00010"	5,0	28,1
177-309	10"	362	290	38,1	B	±.0008"	±.00010"	.00012"	5,0	28,1
177-311	11"	413	321	38,1	B	±.0008"	±.00010"	.00012"	5,0	28,1
177-313	12"	438	340	38,1	B	±.0008"	±.00010"	.00012"	5,0	28,1

Anéis Padrão de Cerâmica

Métrico

Código No.	Diâmetro Nominal ød	Dimensões (mm)			Tipo	Exatidão				
		øD	øE	T		Tolerância entre o valor nominal e o diâmetro real (µm)	Incerteza do diâmetro nominal gravado (µm)*1	Circularidade/Cilindricidade (µm)*2	Distância H das faces laterais (mm)	Dimensão K da superfície calibrada (mm)
177-418	4mm	25	—	7	A	±10	±1,5	1	1,7	3,6
177-420	6mm	25	—	7	A	±10	±1,5	1	1,7	3,6
177-423	8mm	32	—	10	A	±10	±1,5	1	2,0	6,0
177-424	10mm	32	—	10	A	±10	±1,5	1	2,0	6,0
177-425	12mm	32	—	10	A	±10	±1,5	1	2,0	6,0
177-427	16mm	45	—	10	A	±10	±1,5	1	2,0	6,0
177-429	20mm	45	—	10	A	±10	±1,5	1	2,0	6,0
177-430	25mm	53	—	15	A	±10	±1,5	1	3,2	8,6
177-431	30mm	71	—	15	A	±10	±1,5	1	3,2	8,6
177-432	35mm	71	—	15	A	±10	±1,5	1	3,2	8,6
177-433	40mm	71	—	15	A	±10	±1,5	1	3,2	8,6
177-434	45mm	85	—	15	A	±10	±1,5	1	3,2	8,6

Poleg.

Código No.	Diâmetro Nominal ød	Dimensões (mm)			Tipo	Exatidão				
		øD	øE	T		Tolerância entre o valor nominal e o diâmetro real (µm)	Incerteza do diâmetro nominal gravado (µm)*1	Circularidade/Cilindricidade (µm)*2	Distância H das faces laterais (mm)	Dimensão K da superfície calibrada (mm)
177-518	.16"	25	—	7	A	±.0004"	±.00006"	.00004"	1,5	4,0
177-520	.24"	25	—	7	A	±.0004"	±.00006"	.00004"	1,5	4,0
177-522	.275"	25	—	7	A	±.0004"	±.00006"	.00004"	1,5	4,0
177-523	.35"	32	—	10	A	±.0004"	±.00006"	.00004"	1,8	6,4
177-524	.425"	32	—	10	A	±.0004"	±.00006"	.00004"	1,8	6,4
177-525	.5"	32	—	10	A	±.0004"	±.00006"	.00004"	1,8	6,4
177-527	.65"	45	—	10	A	±.0004"	±.00006"	.00004"	1,8	6,4
177-529	.8"	45	—	10	A	±.0004"	±.00006"	.00004"	1,8	6,4
177-530	1"	53	—	15	A	±.0004"	±.00006"	.00004"	3,0	9,0
177-531	1.2"	71	—	15	A	±.0004"	±.00006"	.00004"	3,0	9,0
177-532	1.4"	71	—	15	A	±.0004"	±.00006"	.00004"	3,0	9,0
177-533	1.6"	71	—	15	A	±.0004"	±.00006"	.00004"	3,0	9,0
177-534	1.8"	85	—	15	A	±.0004"	±.00006"	.00004"	3,0	8,0

*1 Diâmetro real é registrado com incrementos de 0,001 mm.

*2 Cilindricidade conforme as definições e designações de desvios geométricos da JIS B 0621, Seção 4.4 "Cylindricity". A cilindridade é medida utilizando três seções transversais entre a face superior e inferior do anel, próximos de cada um dos lados e no centro do diâmetro.