

## Durômetros Rockwell Série HR-200/300/400

Máquinas de ensaio  
e Sismógrafos



## Durômetros Rockwell - Modelos versáteis

# 4 modelos para todas as necessidades



### HR-210MR

**Durômetro Rockwell Analógico**

Pré-força aplicada manualmente através do volante. Força total e pós-força aplicadas e controladas através do motor elétrico. Indicação através do Relógio com zeragem automática



### HR-320MS

**Durômetro Digital Rockwell e Rockwell Superficial**

Pré-força aplicada manualmente através do volante. Força total e pós-força aplicadas e controladas através do motor elétrico. Indicação através de transdutor de profundidade.

## Recursos

O corpo recém projetado oferece espaço máximo para posicionamento da peça de trabalho. Basta usar um batente plano para operar essas máquinas de ensaio.

### Simple de operar

Com o tipo analógico (HR-210MR), o ajuste da posição inicial do relógio é desnecessário, já que o equipamento é equipado com um relógio com sistema de zeragem automática



# Aplicação



## HR-430MR

### Durômetro Digital Rockwell

Equipado com freio eletromagnético para início do ensaio automático e também com um manípulo seletor de forças de ensaio (60, 100 e 150 kgf).



## HR-430MS

### Durômetro Digital Rockwell e Rockwell Superficial

Equipado com freio eletromagnético para início do ensaio automático e também com um manípulo seletor de forças de ensaio (15, 30, 45, 60, 100 e 150 kgf).

Os modelos digitais (HR-430MR and HR-430MS), com o freio eletromagnético e o manípulo seletor de forças, simplificam o manuseio.



Os modelos digitais (HR-320MS, HR-430MR e HR-430MS) tem saída digimatic compatível ao nosso processador (DP-1VA) com impressora, e com o cabo "input tools" (USB-ITN-E) para transferência de dados a um PC .



Suporta ensaios Brinell. Ensaio Brinell podem ser feitos usando um kit opcional, com pesos, penetradores de esfera e uma lupa de medição.



# Especificações

Modelo	HR-210MR	HR-320MS	HR-430MR	HR-430MS
Método de ensaio	Rockwell			
	—	Rockwell superficial	—	Rockwell superficial
Pré-carga (N)	98.07	29.42 98.07	98.07	29.42 98.07
Carga total (N) Superficial	—	147.1 294.2 441.3	—	147.1 294.2 441.3
	Rockwell 588.4 980.7 1471			
Normas	JIS B 7726 ISO6508-2	IS B 7726 ISO6508-2 ASTM E18-20		
Visor	Analógico	Digital		
Resolução (leitura mínima)	0.5 HR graduação	0.1 HR resolução		
Controle da Pré-carga	Relógio com zero automático	Indicação digital no visor	Frenagem automática do volante	
Seleção da Pré-carga	—	Mudança manual	—	Mudança manual
Seleção da carga total	Troca de pesos manual		Manipulo seletor de forças	
Controle da carga total	Motorizada Botão Start		Motorizada Início automático	
Tempos de ensaio	3-5.5 s ou Manual		1-99 s ou Manual	
Dimensões máximas da peça	Altura 180 mm (100 mm com a capa do fuso), profundidade 165 mm (do centro do penetrador até o corpo)			
Funções	—		Julgamento de tolerância (OK / NG)	
	—		Compensação Offset	
	—		Conversão de escalas	
Saída de dados	—		Interface Digimatic CEP, e Serial (RS-232C)	
Alimentação	Entrada CA: 100-240 V, 50-60 Hz, 1.8 A, Saída CC: 12 V – 4.17 A			
Dimensões	214 (L) x 512 (P) x 780 (A) mm			
Massa	Aproximadamente 47 kg	Aproximadamente 47 kg	Aproximadamente 50 kg	

Nota 1: Ensaio para plásticos podem não estar disponíveis dependendo do tipo de material.

Nota 2: Ensaio Brinell podem ser feitos usando um kit opcional com pesos, penetradores e uma lupa de medição.

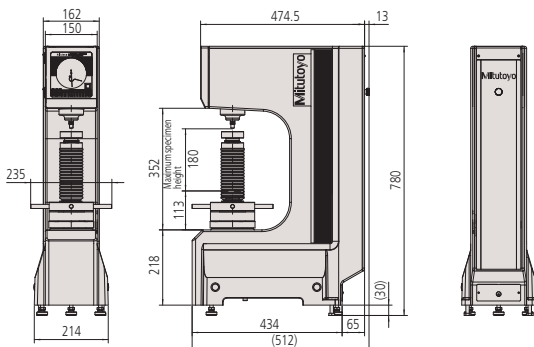
## ■ Acessórios Standard (padrão)

Código	Descrição	Especificações
810-039	Batente Plano	ø64 mm
810-040	Batente "V"	ø40 mm, 120° Largura do "V" 30 mm
357651	Fonte AC	AC100-240 V 1.2 A DC12 V 3.5 A

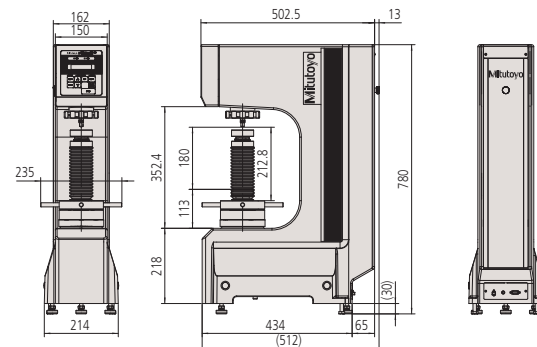
Código	Descrição	Especificações
—	Manual do usuário	(Depende do modelo)
383876	Capa de Vinil	—
—	Caixa de acessórios	—
—	Nível	—

## Dimensões Externas

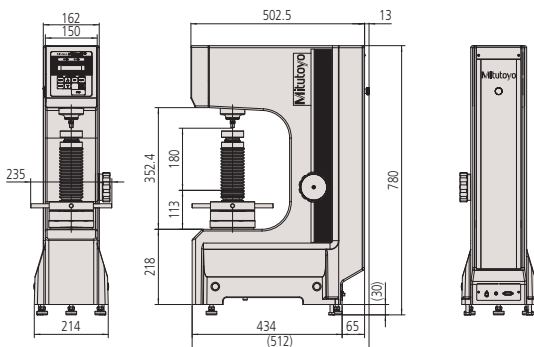
### ■ HR-210MR



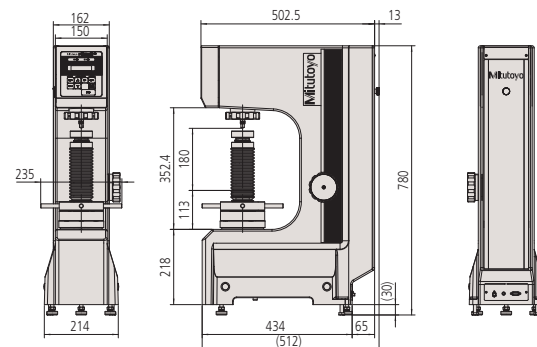
### ■ HR-320MS



### ■ HR-430MR



### ■ HR-430MS



# Acessórios Opcionais

## ■ Penetradores para ensaio Rockwell

Código	Descrição	JIS	JIS/ISO	ASTM/ISO	Remark
19BAA072	Penetrador de diamante	○	○		Atende a norma ISO/JIS, somente para Rockwell Normal
19BAA073	Penetrador de diamante	●	●		Atende a norma ISO/JIS, para Rockwell Normal e Superficial
11AAD461	Penetrador de esfera de aço $\phi 1/16''$	○			Atende a norma JIS
11AAD462	Penetrador de esfera de aço $\phi 1/8''$	○			
11AAD463	Penetrador de esfera de aço $\phi 1/4''$	○			
11AAD464	Penetrador de esfera de aço $\phi 1/2''$	○			
11AAD465	Penetrador de esfera de metal duro $\phi 1/16''$		○		Atende a norma ISO
11AAD466	Penetrador de esfera de metal duro $\phi 1/8''$		○		
11AAD467	Penetrador de esfera de metal duro $\phi 1/4''$		○		
11AAD468	Penetrador de esfera de metal duro $\phi 1/2''$		○		
11AAE318	Penetrador de diamante ASTM			○	Atende a norma ASTM/ISO com certificado de inspeção e calibração classe B
11AAE319	Penetrador esfera metal duro $\phi 1/16''$ ASTM			○	
11AAE320	Penetrador esfera metal duro $\phi 1/8''$ ASTM			○	
11AAE321	Penetrador esfera metal duro $\phi 1/4''$ ASTM			○	
11AAE322	Penetrador esfera metal duro $\phi 1/2''$ ASTM			○	

Nota1: indicado para HR-320MS e HR-430MS.


Nota2: Penetradores conforme normas ASTM/ISO são para HR-320MS, HR-430MR, e HR-430MS.

## ■ Esfera de reposição para penetradores

Código	Descrição	Remark
19BAA082	Esfera de aço $\phi 1/16''$	10 peças/ conjunto
19BAA083	Esfera de aço $\phi 1/8''$	
19BAA084	Esfera de aço $\phi 1/4''$	
19BAA085	Esfera de aço $\phi 1/2''$	
19BAA507	Esfera de metal duro $\phi 1/16''$	1 peça/ conjunto
19BAA508	Esfera de metal duro $\phi 1/8''$	
19BAA509	Esfera de metal duro $\phi 1/4''$	
19BAA510	Esfera de metal duro $\phi 1/2''$	
11AAE323	Esfera de metal duro $\phi 1/16''$ ASTM	1 peça/ conjunto Atende a norma ASTM/ISO com certificado de inspeção e calibração classe B
11AAE324	Esfera de metal duro $\phi 1/8''$ ASTM	
11AAE325	Esfera de metal duro $\phi 1/4''$ ASTM	
11AAE326	Esfera de metal duro $\phi 1/2''$ ASTM	


## ■ Batentes de apoio

**Código: 810-038**  
**Batente  $\phi 250$  mm**



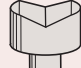
Para peças grandes

**Código: 810-037**  
**Batente  $\phi 180$  mm**

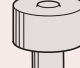


Para peças grandes

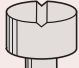
**Código: 810-040**  
**Batente "V" (grande)**  
( $\phi 40$  mm, largura "V" 30 mm)  
Para cilindros ( $\phi 9$  a 58 mm)



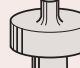
**Código: 810-043**  
**Batente c/ ressalto**  
( $\phi 12 \times 1.5$  mm)



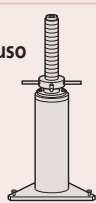
**Código: 810-041**  
**Batente V (pequeno)**  
( $\phi 40$  mm, largura "V" 6 mm)  
Para cilindros ( $\phi 3$  a 7 mm)



**Código: 810-044**  
**Batente c/ ressalto**  
( $\phi 5.5 \times 13$  mm)  
Para chapas finas




**Código: 810-028**  
**Suporte do fuso**



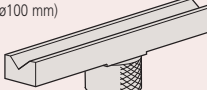
Suporte com altura ajustável para peças longas

**Código: 810-027**  
**Contrapeso**

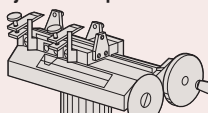


Para peças longas (usado com batente plano)

**Código: 810-029**  
**Batente "V" longo**  
(Comprim. 400 mm, largura "v" 50 mm).  
Para eixos longos (Máx.  $\phi 100$  mm)




**Código: 810-026**  
**Ajuste fino para ensaio Jominy**



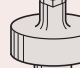
JIS G 0561 Para teste de temperabilidade

**Código: 810-030**  
**Batente diamantado**  
( $\phi 10 \times 1.5$  mm)

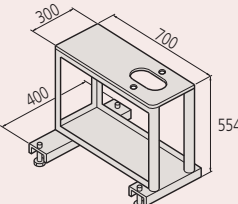


Para chapas finas  
Para ensaio Rockwell superficial

**Código: 810-042**  
**Batente V (pequeno)**  
( $\phi 10 \times 8$  mm)  
Para cilindros ( $\phi 3$  to 14 mm)



**Código: 810-048**  
**Bancada de apoio**



# Acessórios opcionais

## ■ Blocos padrão de dureza

Código	Descrição	Observação
19BAA035	Bloco padrão de dureza 10HRC	Atende a norma ISO/JIS com certificado de inspeção do fabricante.
19BAA036	Bloco padrão de dureza 20HRC	
19BAA037	Bloco padrão de dureza 30HRC	
19BAA038	Bloco padrão de dureza 40HRC	
19BAA039	Bloco padrão de dureza 50HRC	
19BAA040	Bloco padrão de dureza 60HRC	
19BAA041	Bloco padrão de dureza 70HRC	
19BAA042	Bloco padrão de dureza 41HR30N	
19BAA043	Bloco padrão de dureza 50HR30N	
19BAA044	Bloco padrão de dureza 60HR30N	
19BAA045	Bloco padrão de dureza 73HR30N	
19BAA046	Bloco padrão de dureza 83HR30N	
19BAA047	Bloco padrão de dureza 75HR15N	
19BAA048	Bloco padrão de dureza 85HR15N	
19BAA049	Bloco padrão de dureza 90HR15N	
11AAD474	Bloco padrão de dureza 32HRBW	
11AAD475	Bloco padrão de dureza 42HRBW	
11AAD476	Bloco padrão de dureza 52HRBW	
11AAD477	Bloco padrão de dureza 62HRBW	
11AAD478	Bloco padrão de dureza 72HRBW	
11AAD479	Bloco padrão de dureza 82HRBW	
11AAD480	Bloco padrão de dureza 90HRBW	
11AAD481	Bloco padrão de dureza 32HR30TW	
11AAD482	Bloco padrão de dureza 42HR30TW	
11AAD483	Bloco padrão de dureza 52HR30TW	
11AAD484	Bloco padrão de dureza 62HR30TW	
11AAD485	Bloco padrão de dureza 72HR30TW	
11AAD486	Bloco padrão de dureza 78HR15TW	
11AAD487	Bloco padrão de dureza 82HR15TW	
11AAD488	Bloco padrão de dureza 87HR15TW	
11AAD194	Bloco padrão de dureza 90HRES Para ensaios em materiais plásticos. com certificado de inspeção do fabricante.	
11AAD195	Bloco padrão de dureza 90HREW com certificado de inspeção do fabricante.	
19BAA028	Bloco padrão de dureza 32HRBS	Atende a norma JIS com certificado de inspeção do fabricante.
19BAA029	Bloco padrão de dureza 42HRBS	
19BAA030	Bloco padrão de dureza 52HRBS	
19BAA031	Bloco padrão de dureza 62HRBS	
19BAA032	Bloco padrão de dureza 72HRBS	
19BAA033	Bloco padrão de dureza 82HRBS	
19BAA034	Bloco padrão de dureza 90HRBS	
19BAA050	Bloco padrão de dureza 32HR30TS	
19BAA051	Bloco padrão de dureza 42HR30TS	
19BAA052	Bloco padrão de dureza 52HR30TS	
19BAA053	Bloco padrão de dureza 62HR30TS	
19BAA054	Bloco padrão de dureza 72HR30TS	
19BAA055	Bloco padrão de dureza 78HR15TS	
19BAA056	Bloco padrão de dureza 82HR15TS	
19BAA057	Bloco padrão de dureza 87HR15TS	

\* Para ensaio Rockwell Superficial

Código	Descrição	Observação
11AAE327	Bloco padrão de dureza 30HRC ASTM	Atende a norma ASTM/ISO com certificado de inspeção e calibração classe B
11AAE328	Bloco padrão de dureza 45HRC ASTM	
11AAE329	Bloco padrão de dureza 63HRC ASTM	
11AAE330	Bloco padrão de dureza 30HRBW ASTM	
11AAE331	Bloco padrão de dureza 70HRBW ASTM	
11AAE332	Bloco padrão de dureza 90HRBW ASTM	
11AAE333	Bloco padrão de dureza 65HRA ASTM	
11AAE334	Bloco padrão de dureza 76HRA ASTM	
11AAE335	Bloco padrão de dureza 85HRA ASTM	
11AAE336	Bloco padrão de dureza 75HR15N ASTM	
11AAE337	Bloco padrão de dureza 85HR15N ASTM	
11AAE338	Bloco padrão de dureza 92HR15N ASTM	
11AAE339	Bloco padrão de dureza 50HR30N ASTM	
11AAE340	Bloco padrão de dureza 68HR30N ASTM	
11AAE341	Bloco padrão de dureza 83HR30N ASTM	
11AAE342	Bloco padrão de dureza 25HR45N ASTM	
11AAE343	Bloco padrão de dureza 43HR45N ASTM	
11AAE344	Bloco padrão de dureza 72HR45N ASTM	
11AAE345	Bloco padrão de dureza 67HR15TW ASTM	
11AAE346	Bloco padrão de dureza 83HR15TW ASTM	
11AAE347	Bloco padrão de dureza 91HR15TW ASTM	
11AAE348	Bloco padrão de dureza 36HR30TW ASTM	
11AAE349	Bloco padrão de dureza 63HR30TW ASTM	
11AAE350	Bloco padrão de dureza 76HR30TW ASTM	
11AAE360	Bloco padrão de dureza 75HREW ASTM	
11AAE361	Bloco padrão de dureza 87HREW ASTM	
11AAE362	Bloco padrão de dureza 100HREW ASTM	

## ■ Acessórios opcionais para Brinell (jogo de pesos, penetradores, condições de ensaio)

Durômetro modelo	Jogo de pesos	Penetrador de esfera de metal duro			
		11AAD469	11AAD470	11AAD471	11AAD472
	Descrição	ø1 mm	ø2.5 mm	ø5 mm	ø10 mm
HR-210MR	Jogo de pesos Brinell 62.5 125 187.5	—	HBW2.5/62.5 HBW2.5/187.5	HBW5/62.5 HBW5/125	(HBW10/100 <sup>1</sup> )
HR-320MS	Jogo de pesos Brinell 31.25 62.5 125 187.5	(HBW1/10 <sup>1</sup> ) (HBW1/30 <sup>1</sup> )	HBW2.5/31.25 HBW2.5/62.5 HBW2.5/187.5	HBW5/62.5 HBW5/125	(HBW10/100 <sup>1</sup> )
HR-430MR	Jogo de pesos Brinell 62.5 125 187.5	—	HBW2.5/62.5 HBW2.5/187.5	HBW5/62.5 HBW5/125	(HBW10/100 <sup>1</sup> )
HR-430MS	Jogo de pesos Brinell 31.25 62.5 125 187.5	(HBW1/10 <sup>1</sup> ) (HBW1/30 <sup>1</sup> )	HBW2.5/31.25 HBW2.5/62.5 HBW2.5/187.5	HBW5/62.5 HBW5/125	(HBW10/100 <sup>1</sup> )
Esfera de metal duro para reposição					
Código	19BAA281	19BAA283	19BAA162	19BAA163	
Descrição	Esfera de metal duro 1 mm	Esfera de metal duro 2.5 mm	Esfera de metal duro 5 mm	Esfera de metal duro 10 mm	
Ø (Qtde.)	ø1 mm (1 peça)	ø2.5 mm (1 peça)	ø5 mm (1 peça)	ø10 mm (1 peça)	

<sup>1</sup>: Os pesos são usados para esta faixa. Apenas o penetrador deve ser adquirido.

# Transferência de dados \* Não se aplica ao HR-210MR.

## Processador estatístico com impressora compacta Mini-Processador Digimatic DP-1VA

- Uma impressora compacta para cálculo estatístico e impressão de dados de ensaios de dureza, com função de saída Digimatic.
- Alto desempenho com suporte para impressão de dados de medição, cálculo estatístico, histogramas e gráficos de erro e repetibilidade
- Até 1.000 resultados podem ser salvos, e podem ser transferidos conectando a impressora a um PC através de cabo USB (vendido separadamente).
- O cabo para conectar o mini processador DP-1VA no durômetro deve ser adquirido separadamente.



**Código: 264-505**  
DP-1VA LOGGER

**Cabos**  
**Código: 06AFZ050**  
Cabo USB (Tipo A - micro B)

**Código: 937387**  
Cabo de conexão (1 m) Tipo E

**Código: 965013**  
Cabo de conexão (2 m) Tipo E



## Sistema de transmissão de dados sem fio U-WAVE

- Usado para transferir dados de equipamentos para um PC/notebook, através da saída Digimatic, com tecnologia sem fio (wireless).
- Fácil instalação graças a comunicação sem fio (até 20 m).
- Os dados podem ser importados para softwares comuns de entrada de teclado (Excel, bloco de notas, etc.) através da interface de comunicação fornecida com o sistema U-WAVE-R.
- Os resultados de vários durômetros podem ser enviados para um único computador em transferências simultâneas de vários emissores U-WAVE.



**Código: 02AZD810D**  
U-WAVE-R  
Com cabo USB 2.0 (1 m)



**Código: 02AZD880G**  
U-WAVE-T



**Cabo de conexão U-WAVE-T**  
**Código: 02AZD790E**  
U-WAVE-T cabo conector dedicado Tipo E

## Sistema de transmissão de dados com fio USB Input Tool

- Interface utilizada para exportar resultados de equipamentos para um PC/notebook via cabo USB.



**USB Direct Input Tool**  
**Código: 06AFM380E**  
USB-ITN-E



**Conversor de sinal de teclado USB**  
**Código: 264-016-10**  
IT-016U

Um dos cabos abaixo (vendido separadamente) é necessário para conectar a máquina ao IT-016U.

**1 m: Código: 937387**  
**2 m: Código: 965013**



## Nossos endereços:



**Filial Campinas**  
Avenida Francisco Alfredo Junior, 307-  
Swiss Park - Campinas/SP  
E-mail: mitutoyo\_campinas@mitutoyo.com.br  
Tel: 19 3397-3412



**Filial Curitiba**  
Rua Sergipe, 113 - São José dos Pinhais - Paraná  
E-mail: showroom\_curitiba@mitutoyo.com.br  
Tel: 041 3534-1728

# Mitutoyo

## Mitutoyo Sul Americana Ltda.

Rodovia Índio Tibiriçá, 1555  
Vila Sol Nascente - Suzano/SP - Brasil  
CEP: 08655-000  
Tel: (55 11) 5643 - 0040  
vendas@mitutoyo.com.br