

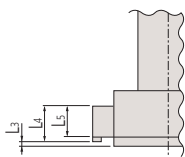
Micrômetros Internos "Holtest"

Para medições fáceis e precisas de diâmetros internos

Digimatic Holtest Série 468 — Micrômetro Interno de Três Pontas

- Micrômetro interno de 3 contatos com visor LCD amplo (dígitos com altura de 7,4mm).
- As pontas de contato revestidas em titânio garantem excelente durabilidade e resistência ao impacto.
- É necessária uma única bateria SR44, com vida útil de 1,2 anos em uso normal.
- Os modos ABSolute e INcRemental de medição garantem alta eficiência de uso.
- A proteção IP65 permite que o instrumento seja utilizado em ambientes sujeitos a jatos de fluidos refrigerantes ou água.
- É possível realizar medições próximas ao fundo em furos cegos.
- Furos profundos podem ser alcançados com o uso de extensões de profundidade (opcionais).
- A função "Lock" impede a mudança accidental do ponto de referência.
- A saída de dados permite o uso em controle estatístico de processo (CEP) e sistemas de controle de medição.
- A interface Input Tool está disponível para transferência de dados diretamente a softwares com planilhas ou de controle.
- Podem ser oferecidos em jogos com cabeçotes fixos ou em jogos com uma unidade principal de leitura e cabeçotes móveis para troca. Em ambos os casos são fornecidos anéis padrão.

Capacidade (mm)	L3 (mm)	L4 (mm)	L5 (mm)
6 - 12	2 ou abaixo	—	2,5
12 - 20	0,3 ou abaixo	5,6	3,5
20 - 30		8,3	5,2
30 - 50		13,0	10,0
50 - 100		17,0	14,0
100 - 300	12,4 ou abaixo	21,0	13,8



468-161



468-168



468-174

Dimensões

Unidade: mm

Capacidade	L2	L1
6-8, 8-10, 10-12mm	59	175 - 177
12-16, 16-20mm	84	197,5 - 201,5
20-25, 25-30mm	93	206,9 - 211,9
30-40, 40-50mm	103,8	214,7 - 224,7
62-75, 75-88, 87-100mm	105,4	219,6 - 232,6
100-125, 125-150, 150-175, 175-200, 200-225, 225-250, 250-275, 275-300mm	151,4	286,3 - 311,3

1) L2 é a maior profundidade possível de ser medida.
2) A aparência externa muda de acordo com a capacidade do instrumento.



Esta marca indica que o produto passou com sucesso no teste de nível de IP65, que é avaliado pela organização independente alemã TÜV Rheinland.



(Ver página IX para mais detalhes.)

www.tuv.com
ID: 0000021605



Certificado de inspeção fornecido como padrão.
Ver página IX para mais detalhes.



Códigos IP

Nível 6: À prova de poeira.

Não permite entrada de poeira.

Nível 5: Protegido contra jatos d'água.

Jatos de água em qualquer direção no corpo do instrumento não deve causar danos.



Informações Técnicas

Mostrador: LCD

Bateria: SR44 (1 pc), **938882**,
(acessório padrão para operações iniciais)

Funções

Configuração de Zero

Restauração de Origem

Função "Hold"

Preset em 2 pontos

Função "Lock" (ver símbolo "Lock" na ilustração abaixo)



Conversão de Leitura polegada/mm (para modelos polegada/mm)

ON/OFF automático

Alarme de erro

Saída de dados

Acessórios Opcionais

- Interface USB Input Tool Direct (2m): **06AFM380B**
- Cabos de conexão para U-WAVE-T Padrão (160mm): **02AZD790B**
Para Pedal: **02AZE140B**

Acessórios Opcionais



Instrumento com adaptador montado no suporte



Adaptador
No. 04AZB157

Para mais informações sobre produtos personalizados, ver página C-49.

Especificações

Código No.	Capacidade	Resolução	Exatidão*1	Acessórios Opcionais*2	
				Extensões	Cabo para SPC
468-161	6 - 8mm	0,001mm	±2µm (dentro de 2µm)	952322 (100mm)	05CZA662 (1m) 05CZA663 (2m)
468-162	8 - 10mm				
468-163	10 - 12mm				
468-164	12 - 16mm				
468-165	16 - 20mm				
468-166	20 - 25mm				
468-167	25 - 30mm		±3µm (dentro de 3µm)	952622 (150mm)	
468-168	30 - 40mm				
468-169	40 - 50mm				
468-170	50 - 63mm				
468-171	62 - 75mm				
468-172	75 - 88mm			±5µm (dentro de 5µm)	
468-173	87 - 100mm				
468-174	100 - 125mm				
468-175	125 - 150mm				
468-176	150 - 175mm				
468-177	175 - 200mm				
468-178	200 - 225mm				
468-179	225 - 250mm				
468-180	250 - 275mm				
468-181	275 - 300mm				

*1 Excluindo erro de dígito.

Exatidão: valores medidos dentro de toda a face de medição.

Diferença máxima: diferença entre os valores máximos e mínimos.

*2 Anel Padrão e Extensões: opcionais.

* Não é recomendada a utilização de cabeçotes que não sejam fornecidos junto ao instrumento, ou ampliar a capacidade de medição utilizando outros cabeçotes (nestes casos, a exatidão de medição não é garantida)..

Polegada/Métrico

Código No.	Capacidade	Resolução	Exatidão*1	Acessórios Opcionais*2	
				Extensões	Cabo para SPC
468-261	.275" - .35"	.00005"/ 0,001mm	±.0001" (dentro de .0001")	952322 (100mm)	05CZA662 (1m) 05CZA663 (2m)
468-262	.35" - .425"				
468-263	.425" - .5"				
468-264	.5" - .65"				
468-265	.65" - .8"				
468-266	.8" - 1"			±.00015" (dentro de .00015")	
468-267	1" - 1.2"				
468-268	1.2" - 1.6"				
468-269	1.6" - 2"				
468-270	2" - 2.5"				
468-271	2.5" - 3"		±.00025" (dentro de .00025")		
468-272	3" - 3.5"				
468-273	3.5" - 4"				
468-274	4" - 5"				
468-275	5" - 6"				
468-276	6" - 7"				
468-277	7" - 8"				
468-278	8" - 9"				
468-279	9" - 10"				
468-280	10" - 11"				
468-281	11" - 12"				

*1 Excluindo erro de dígito.

Exatidão: valores medidos dentro de toda a face de medição.

Diferença máxima: diferença entre os valores máximos e mínimos.

*2 Anel Padrão e Extensões: opcionais.

* Não é recomendada a utilização de cabeçotes que não sejam fornecidos junto ao instrumento, ou ampliar a capacidade de medição utilizando outros cabeçotes (nestes casos, a exatidão de medição não é garantida)..



Jogos com Cabeçotes Intercambiáveis
(modelos com cabeçotes intercambiáveis)

* Para mais detalhes ver página C-5.



Jogos com Cabeçotes Fixos

** Para mais detalhes ver página C-6.

Micrômetros Internos "Holtest"

Para medições fáceis e precisas de diâmetros internos

Jogo de Cabeçotes Intercambiáveis

Métrico				Pol./Métrico			
Jogo Código No.	Capacidade*	Conteúdo do Jogo	Accessórios (opcionais)	Jogo Código No.	Capacidade*	Conteúdo do Jogo	Accessórios (opcionais)
468-971	6 - 12mm	Unidade de Leitura 6 - 12mm 1 pç Cabeçotes 6 - 8mm 1 pç 8 - 10mm 1 pç 10 - 12mm 1 pç Anel Padrão (ø8, ø10) 1 pç de cada Extensão (100mm) 1 pç Chave de Aperto 2 pçs Chave Sextavada 1 pç Chave Phillips 1 pç		468-976	.275-.5"	Unidade de Leitura .275-.5" 1 pç Cabeçotes .275-.35" 1 pç .35-.425" 1 pç .425-.5" 1 pç Anel Padrão (.35" DIÁ., .425" DIÁ.) 1 pç de cada Extensão (100mm) 1 pç Chave de Aperto 2 pçs Chave Sextavada 1 pç Chave Phillips 1 pç	
468-972	12 - 20mm	Unidade de Leitura 12 - 20mm 1 pç Cabeçotes 12 - 16mm 1 pç 16 - 20mm 1 pç Anel Padrão (ø16) 1 pç Extensão (150mm) 1 pç Chave de Aperto 2 pçs Chave Sextavada 1 pç Chave Phillips 1 pç		468-977	.5-.8"	Unidade de Leitura .5-.8" 1 pç Cabeçotes .5-.65" 1 pç .65-.8" 1 pç Anel Padrão (.65" DIÁ.) 1 pç Extensão (150mm) 1 pç Chave de Aperto 2 pçs Chave Sextavada 1 pç Chave Phillips 1 pç	
468-973	20 - 50mm	Unidade de Leitura 20 - 50mm 1 pç Cabeçotes 20 - 25mm 1 pç 25 - 30mm 1 pç 30 - 40mm 1 pç 40 - 50mm 1 pç Anel Padrão (ø25, ø40) 1 pç de cada Extensão (150mm) 1 pç Chave de Aperto 2 pçs Chave Sextavada 1 pç Chave Phillips 1 pç	Cabo para CEP com botão DATA 05CZA662 (1m) 05CZA663 (2m)	468-978	.8-2"	Unidade de Leitura .8-2" 1 pç Cabeçotes .8-1" 1 pç 1-1.2" 1 pç 1.2-1.6" 1 pç 1.6-2" 1 pç Anel Padrão (1" DIÁ., 1.6" DIÁ.) 1 pç de cada Extensão (150mm) 1 pç Chave de Aperto 2 pçs Chave Sextavada 1 pç Chave Phillips 1 pç	Cabo para CEP com botão DATA 05CZA662 (1m) 05CZA663 (2m)
468-974	50 - 100mm	Unidade de Leitura 50 - 100mm 1 pç Cabeçotes 50 - 63mm 1 pç 62 - 75mm 1 pç 75 - 88mm 1 pç 87 - 100mm 1 pç Anel Padrão (ø62, ø87) 1 pç de cada Extensão (150mm) 1 pç Chave de Aperto 2 pçs Chave Sextavada 1 pç Chave Phillips 1 pç		468-979	2-4"	Unidade de Leitura 2-4" 1 pç Cabeçotes 2-2.5" 1 pç 2.5-3" 1 pç 3-3.5" 1 pç 3.5-4" 1 pç Anel Padrão (2.5" DIÁ., 3.5" DIÁ.) 1 pç de cada Extensão (150mm) 1 pç Chave de Aperto 2 pçs Chave Sextavada 1 pç Chave Phillips 1 pç	
468-975	100 - 200mm	Unidade de Leitura 100 - 200mm 1 pç Cabeçotes 100 - 125mm 1 pç 125 - 150mm 1 pç 150 - 175mm 1 pç 175 - 200mm 1 pç Anel Padrão (ø125, ø175) 1 pç de cada Extensão (150mm) 1 pç Chave de Aperto 2 pçs Chave Sextavada 1 pç Chave Phillips 1 pç		468-980	4-8"	Unidade de Leitura 4-8" 1 pç Cabeçotes 4-5" 1 pç 5-6" 1 pç 6-7" 1 pç 7-8" 1 pç Anel Padrão (5" DIÁ., 7" DIÁ.) 1 pç de cada Extensão (150mm) 1 pç Chave de Aperto 2 pçs Chave Sextavada 1 pç Chave Phillips 1 pç	

* Não é recomendada a utilização de cabeçotes que não sejam fornecidos junto ao instrumento, ou ampliar a capacidade de medição utilizando outros cabeçotes (nestes casos, a exatidão de medição não é garantida).



468-971

468-972

468-973

468-974



Anéis Padrão de ø125 e ø175 (Accessórios Padrão)

468-975

Accessórios Opcionais

Interface USB Input Tool Direct (2m): **06AFM380B**

Cabos de conexão para **U-WAVE-T**

Padrão (160mm): **02AZD790B**

Para Pedal: **02AZE140B**

Jogo de Cabeçotes Fixos

Métrico					Pol./Métrico				
Jogo Código No.	Capacidade*2	Conteúdo do Jogo	Acessórios (opcionais)		Jogo Código No.	Capacidade*2	Conteúdo do Jogo	Acessórios (opcionais)	
			Extensões	Cabo para SPC				Extensões	Cabo para SPC
468-981	6 - 12mm	Unidade de Leitura 6 - 8mm 1 pç 8 - 10mm 1 pç 10 - 12mm 1 pç Anel Padrão (ø8, ø10) 1 pç de cada Chave de Aperto 2 pçs Chave Sextavada 1 pç Chave Phillips 1 pç	100mm 1 pç		468-986	.275" - .5"	Unidade de Leitura .275-.35" 1 pç .35-.425" 1 pç .425-.5" 1 pç Anel Padrão (35" DIÁ., .425" DIÁ) 1 pç de cada Chave de Aperto 2 pçs Chave Sextavada 1 pç Chave Phillips 1 pç	100mm 1 pç	
468-982	12 - 25mm	Unidade de Leitura 12 - 16mm 1 pç 16 - 20mm 1 pç 20 - 25mm 1 pç Anel Padrão (ø16, ø20) 1 pç de cada Chave de Aperto 2 pçs Chave Sextavada 1 pç Chave Phillips 1 pç	150mm 2 pçs*1	Cabo para CEP com botão DATA	468-987	.5" - 1"	Unidade de Leitura .5-.65" 1 pç .65-.8" 1 pç .8-1" 1 pç Anel Padrão (65" DIÁ., .8" DIÁ) 1 pç de cada Chave de Aperto 2 pçs Chave Sextavada 1 pç Chave Phillips 1 pç	150mm 2 pçs*1	Cabo para CEP com botão DATA
468-983	25 - 50mm	Unidade de Leitura 25 - 30mm 1 pç 30 - 40mm 1 pç 40 - 50mm 1 pç Anel Padrão (ø30, ø40) 1 pç de cada Chave de Aperto 1 pç Chave Sextavada 1 pç Chave Phillips 1 pç	150mm 1 pç	05CZA662 (1m) 05CZA663 (2m)	468-988	1" - 2"	Unidade de Leitura 1-1.2" 1 pç 1.2-1.6" 1 pç 1.6-2" 1 pç Anel Padrão (1.2" DIÁ., 1.6" DIÁ) 1 pç de cada Chave de Aperto 1 pç Chave Sextavada 1 pç Chave Phillips 1 pç	150mm 1 pç	05CZA662 (1m) 05CZA663 (2m)
468-984	50 - 75mm	Unidade de Leitura 50 - 63mm 1 pç 62 - 75mm 1 pç Anel Padrão (ø62) 1 pç Chave de Aperto 1 pç Chave Sextavada 1 pç Chave Phillips 1 pç	150mm 1 pç		468-989	2" - 3"	Unidade de Leitura 2-2.5" 1 pç 2.5-3" 1 pç Anel Padrão (2.5" DIÁ) 1 pç Chave de Aperto 1 pç Chave Sextavada 1 pç Chave Phillips 1 pç	150mm 1 pç	
468-985	75 - 100mm	Unidade de Leitura 75 - 88mm 1 pç 87 - 100mm 1 pç Anel Padrão (ø87) 1 pç Chave de Aperto 1 pç Chave Sextavada 1 pç Chave Phillips 1 pç	150mm 1 pç		468-990	3" - 4"	Unidade de Leitura 3-3.5" 1 pç 3.5-4" 1 pç Anel Padrão (3.5" DIÁ) 1 pç Chave de Aperto 1 pç Chave Sextavada 1 pç Chave Phillips 1 pç	150mm 1 pç	

*1 Total de 2 pçs de extensão: 1 pç do código No. 952621 (para capacidade de 12 a 16mm, 16 a 20mm) e uma do código No. 952622 (para capacidade de 20 a 25mm).
Duas extensões não podem ser conectadas devido às diferentes posições de montagem.

*2 Não é recomendada a utilização de cabeçotes que não sejam fornecidos junto ao instrumento, ou ampliar a capacidade de medição utilizando outros cabeçotes (nestes casos, a exatidão de medição não é garantida).



468-981



468-982



468-983



468-984



468-985

Acessórios Opcionais

Interface USB Input Tool Direct (2m): 06AFM380B

Cabos de conexão para U-WAVE-T

Padrão (160mm): 02AZD790B

Para Pedal 02AZE140B

Micrômetros Internos "Holtest"

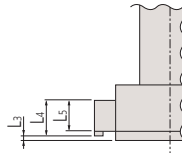
Para medições fáceis e precisas de diâmetros internos

Modelo "Holtest"

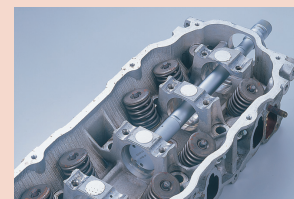
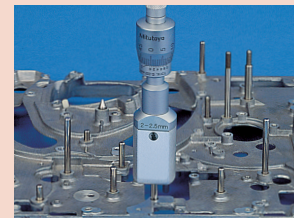
Série 368 — Micrômetros Internos de Dois / Três Contatos

- As superfícies de contato revestidas em titânio (para modelos com capacidade acima de 6mm) garantem excelente durabilidade e resistência ao impacto.
- Micrômetros internos de três contatos com capacidade de 6mm ou maior permitem medições mais estáveis por serem auto centrantes.
- Furos profundos podem ser alcançados com o uso de extensões de profundidade (opcionais) disponíveis para os modelos com capacidade a partir de 6mm (.275").
- A catraca garante força constante e repetibilidade de medição.
- É possível realizar medições próximas ao fundo em furos cegos.

Capacidade (mm)	L3 (mm)	L4 (mm)	L5 (mm)
2 - 6	—	—	2
6 - 12	2 ou menor	—	2,5
12 - 20	0,3 ou menor	5,6	3,5
20 - 30		8,3	5,2
30 - 50		13,0	10,0
50 - 100		17,0	14,0
100 - 300	12,4 ou menor	21,0	13,8



Certificado de inspeção fornecido como padrão.
Ver página IX para mais detalhes.



Aplicação utilizando a extensão opcional



368-001
(Modelo com duas pontas de contato)



368-168



368-170



368-174

Especificações

Métrico				
Código No.	Capacidade	Gradação	Exatidão*1	Extensão (opcional)
(2 contatos)				
368-001	2 - 2,5mm	0,001mm	±2µm (dentro de 2µm)	—
368-002	2,5 - 3mm			
368-003	3 - 4mm			
368-004	4 - 5mm			
368-005	5 - 6mm			
(3 contatos)				
368-161	6 - 8mm	0,005mm	±3µm (dentro de 3µm)	952322 (100mm)
368-162	8 - 10mm			
368-163	10 - 12mm			
368-164	12 - 16mm			
368-165	16 - 20mm			
368-166	20 - 25mm			
368-167	25 - 30mm			
368-168	30 - 40mm			
368-169	40 - 50mm			
368-170	50 - 63mm			
368-171	62 - 75mm	±5µm (dentro de 5µm)	±0,0015" (within .00015")	952623 (150mm)
368-172	75 - 88mm			
368-173	87 - 100mm			
368-174	100 - 125mm			
368-175	125 - 150mm			
368-176	150 - 175mm			
368-177	175 - 200mm			
368-178	200 - 225mm			
368-179	225 - 250mm			
368-180	250 - 275mm			
368-181	275 - 300mm			

Polegada							
Código No.	Capacidade	Gradação	Exatidão*1	Extensão (opcional)			
(2 contatos)							
368-021	.08" - .1"	.0001"	±.0001" (within .0001")	—			
368-022	.1" - .12"						
368-023	.12" - .16"						
368-024	.16" - .2"						
368-025	.2" - .24"						
368-026	.24" - .28"						
(3 contatos)							
368-261	.275" - .35"				.0002"	±.00015" (within .00015")	952322 (100mm)
368-262	.35" - .425"						
368-263	.425" - .5"						
368-264	.5" - .65"						
368-265	.65" - .8"						
368-266	.8" - 1"						
368-267	1" - 1.2"						
368-268	1.2" - 1.6"						
368-269	1.6" - 2"						
368-270	2" - 2.5"						
368-271	2.5" - 3"	±.00025" (within .00025")	952623 (150mm)				
368-272	3" - 3.5"						
368-273	3.5" - 4"						
368-274	4" - 5"						
368-275	5" - 6"						
368-276	6" - 7"						
368-277	7" - 8"						
368-278	8" - 9"						
368-279	9" - 10"						
368-280	10" - 11"						
368-281	11" - 12"						


*1 Excluindo erro de dígito.

Exatidão: valores medidos dentro de toda a face de medição.
Diferença máxima: diferença entre os valores máximos e mínimos.

* Anel Padrão e Extensões: opcionais.

* Não é recomendada a utilização de cabeçotes que não sejam fornecidos junto ao instrumento, ou ampliar a capacidade de medição utilizando outros cabeçotes (nestes casos, a exatidão de medição não é garantida).

Dimensões



Unidade: mm

Capacidade	L ₂	L ₁
2 - 2,5, 2,5 - 3mm	12	103,5 - 104
3 - 4, 4 - 5, 5 - 6mm	22	113 - 114

A aparência externa muda de acordo com a capacidade do instrumento.

Capacidade	L ₂	L ₁
6 - 8, 8 - 10, 10 - 12mm	59	102 - 104
12 - 16, 16 - 20mm	82	126 - 130
20 - 25, 25 - 30mm	94	137 - 142
30 - 40, 40 - 50mm	102	145 - 155
50 - 63, 62 - 75, 75 - 88, 87 - 100mm	105	150 - 163
100 - 125, 125 - 150, 150 - 175, 175 - 200, 200 - 225, 225 - 250, 250 - 275, 275 - 300mm	161	227 - 252

A aparência externa muda de acordo com a capacidade do instrumento.

Modelo "Holtest" Série 368 — Micrômetros Internos de Dois / Três Contatos

Jogo com Cabeçotes Fixos

Métrico			
Jogo Código No.	Capacidade*	Gradação	Conteúdo do Jogo
(2 contatos) 368-906	2 - 3mm	0,001mm	Micrômetros Internos 2 - 2,5mm 1 pç 2,5 - 3mm 1 pç Anel Padrão (ø2,5) 1 pç Chave Sextavada 1 pç
368-907	3 - 6mm		Micrômetros Internos 3 - 4mm 1 pç 4 - 5mm 1 pç 5 - 6mm 1 pç Anel Padrão (ø4, ø5) 1 pç de cada Chave Sextavada 1 pç
(3 contatos) 368-911	6 - 12mm		Micrômetros Internos 6 - 8mm 1 pç 8 - 10mm 1 pç 10 - 12mm 1 pç Anel Padrão (ø8, ø10) 1 pç de cada Extensão (100mm) 1 pç Chave de Aperto 2 pçs Chave Sextavada 1 pç
368-912	12 - 20mm		Micrômetros Internos 12 - 16mm 1 pç 16 - 20mm 1 pç Anel Padrão (ø16) 1 pç Extensão (150mm) 1 pç Chave de Aperto 2 pçs Chave Sextavada 1 pç
368-913	20 - 50mm		Micrômetros Internos 20 - 25mm 1 pç 25 - 30mm 1 pç 30 - 40mm 1 pç 40 - 50mm 1 pç Anel Padrão (ø25, ø40) 1 pç de cada Extensão (150mm) 1 pç Chave de Aperto 2 pçs Chave Sextavada 1 pç
368-914	50 - 100mm	0,005mm	Micrômetros Internos 50 - 63mm 1 pç 62 - 75mm 1 pç 75 - 88mm 1 pç 87 - 100mm 1 pç Anel Padrão (ø62, ø87) 1 pç de cada Extensão (150mm) 1 pç Chave de Aperto 2 pçs Chave Sextavada 1 pç
368-915	100 - 200mm		Micrômetros Internos 100 - 125mm 1 pç 125 - 150mm 1 pç 150 - 175mm 1 pç 175 - 200mm 1 pç Anel Padrão (ø125, ø175) 1 pç de cada Extensão (150mm) 1 pç Chave de Aperto 2 pçs Chave Sextavada 1 pç

Polegada			
Jogo Código No.	Capacidade*	Gradação	Conteúdo do Jogo
(2 contatos) 368-926	.08" - .12"	.0001"	Micrômetros Internos .08-1" 1 pç .1-12" 1 pç Anel Padrão (.1" DIÁ.) 1 pç Chave Sextavada 1 pç
368-927	.12" - .28"		Micrômetros Internos .12-16" 1 pç .16-2" 1 pç .2-24" 1 pç .24-28" 1 pç Anel Padrão (16" DIÁ., 24" DIÁ.) 1 pç de cada Chave Sextavada 1 pç
(3 contatos) 368-916	.275" - .5"		Micrômetros Internos .275-35" 1 pç .35-425" 1 pç .425-5" 1 pç Anel Padrão (35" DIÁ., 5" DIÁ.) 1 pç de cada Extensão (100mm) 1 pç Chave de Aperto 2 pçs Chave Sextavada 1 pç
368-917	.5" - .8"		Micrômetros Internos .5-.65" 1 pç .65-.8" 1 pç Anel Padrão (.65" DIÁ.) 1 pç Extensão (150mm) 1 pç Chave de Aperto 2 pçs Chave Sextavada 1 pç
368-918	.8" - 2"		Micrômetros Internos .8-1" 1 pç 1-1.2" 1 pç 1.2-1.6" 1 pç 1.6-2" 1 pç Anel Padrão (1" DIÁ., 1.6" DIÁ.) 1 pç de cada Extensão (150mm) 1 pç Chave de Aperto 2 pçs Chave Sextavada 1 pç
368-919	2" - 4"	.0002"	Micrômetros Internos 2-2.5" 1 pç 2.5-3" 1 pç 3-3.5" 1 pç 3.5-4" 1 pç Anel Padrão (2.5" DIÁ., 3.5" DIÁ.) 1 pç de cada Extensão (150mm) 1 pç Chave de Aperto 2 pçs Chave Sextavada 1 pç
368-920	4" - 8"		Micrômetros Internos 4-5" 1 pç 5-6" 1 pç 6-7" 1 pç 7-8" 1 pç Anel Padrão (5" DIÁ., 7" DIÁ.) 1 pç de cada Extensão (150mm) 1 pç Chave de Aperto 2 pçs Chave Sextavada 1 pç

* Não é recomendada a utilização de cabeçotes que não sejam fornecidos junto ao instrumento, ou ampliar a capacidade de medição utilizando outros cabeçotes (nestes casos, a exatidão de medição não é garantida).

Micrômetros Internos "Holtest"

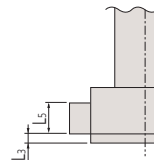
Para medições fáceis e precisas de diâmetros internos



Modelo Holtest (Tipo II) Série 368 — Micrômetro Interno de Três Contatos

- Pontas de aço temperado (sem revestimento de titânio) - instrumento mais econômico.
- Mesma exatidão dos modelos com titânio.
- A catraca garante força constante e repetibilidade de medição.
- Capaz de medir furos profundos utilizando extensões (opcionais).
- É possível realizar medições próximas ao fundo em furos cegos.

Capacidade (mm)	L ₃ (mm)	L ₅ (mm)
12 - 20	2,6 ou menor	3,5
20 - 30	3,4 ou menor	5,2
30 - 50		10
50 - 100		14
100 - 300	19,6 ou menor	13,8



Certificado de inspeção fornecido como padrão.
Ver página IX para mais detalhes.



368-769



368-770



368-774



Especificações

Métrico individual

Código No.	Capacidade	Graduação	Exatidão*1	Extensão (opcional)
368-764	12 - 16mm	0,005mm	±2µm (dentro de 2µm)	952621 (150mm)
368-765	16 - 20mm			
368-766	20 - 25mm			
368-767	25 - 30mm			
368-768	30 - 40mm			
368-769	40 - 50mm		±3µm (dentro de 3µm)	952622 (150mm)
368-770	50 - 63mm			
368-771	62 - 75mm			
368-772	75 - 88mm			
368-773	87 - 100mm			
368-774	100 - 125mm	±5µm (dentro de 5µm)	952623 (150mm)	
368-775	125 - 150mm			
368-776	150 - 175mm			
368-777	175 - 200mm			
368-778	200 - 225mm			
368-779	225 - 250mm			
368-780	250 - 275mm			
368-781	275 - 300mm			

*1 Excluindo erro de dígito.

Exatidão: valores medidos dentro de toda a face de medição.
Diferença máxima: diferença entre os valores máximos e mínimos.

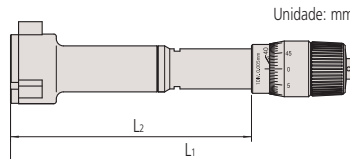
* Anel Padrão e Extensões: opcionais.

* Não é recomendada a utilização de cabeçotes que não sejam fornecidos junto ao instrumento, ou ampliar a capacidade de medição utilizando outros cabeçotes (nestes casos, a exatidão de medição não é garantida).

Polegada individual

Código No.	Capacidade	Graduação	Exatidão*1	Extensão (opcional)
368-864	.5" - .65"	.0002"	±.0001" (dentro de .0001")	952621 (150mm)
368-865	.65" - .8"			
368-866	.8" - 1"			
368-867	1" - 1.2"			
368-868	1.2" - 1.6"			
368-869	1.6" - 2"		±.00015" (dentro de .00015")	952622 (150mm)
368-870	2" - 2.5"			
368-871	2.5" - 3"			
368-872	3" - 3.5"			
368-873	3.5" - 4"			
368-874	4" - 5"	±.00025" (dentro de .00025")	952623 (150mm)	
368-875	5" - 6"			
368-876	6" - 7"			
368-877	7" - 8"			
368-878	8" - 9"			
368-879	9" - 10"			
368-880	10" - 11"			
368-881	11" - 12"			

Dimensões



Unidade: mm

Capacidade	L ₂	L ₁
12 - 16, 16 - 20	82	126 - 130
20 - 25, 25 - 30	94	137 - 142
30 - 40, 40 - 50	102	145 - 155
50 - 63, 62 - 75, 75 - 88, 87 - 100	105	150 - 163
100 - 125, 125 - 150, 150 - 175, 175 - 200	161	227 - 252

A aparência externa muda de acordo com a capacidade do instrumento.

Jogo de Cabeçotes Fixos

Métrico

Código No.	Capacidade*	Graduação	Conteúdo do Jogo
368-991	12 - 20mm	0,005mm	Micrômetros Internos 12 - 16mm 1 pç 16 - 20mm 1 pç Anel Padrão (ø16) 1 pç Extensão (150mm) 1 pç Chave de Aperto 2 pçs Chave Sextavada 1 pç
368-992	20 - 50mm		Micrômetros Internos 20 - 25mm 1 pç 25 - 30mm 1 pç 30 - 40mm 1 pç 40 - 50mm 1 pç Anel Padrão (ø25, ø40) 1 pç de cada Extensão (150mm) 1 pç Chave de Aperto 2 pçs Chave Sextavada 1 pç
368-993	50 - 100mm		Micrômetros Internos 50 - 63mm 1 pç 62 - 75mm 1 pç 75 - 88mm 1 pç 87 - 100mm 1 pç Anel Padrão (ø62, ø87) 1 pç de cada Extensão (150mm) 1 pç Chave de Aperto 2 pçs Chave Sextavada 1 pç
368-994	100 - 200mm		Micrômetros Internos 100 - 125mm 1 pç 125 - 150mm 1 pç 150 - 175mm 1 pç 175 - 200mm 1 pç Anel Padrão (ø125, ø175) 1 pç de cada Extensão (150mm) 1 pç Chave de Aperto 2 pçs Chave Sextavada 1 pç

Polegada

Código No.	Capacidade*	Graduação	Conteúdo do Jogo
368-995	.5" - .8"	.0002"	Micrômetros Internos .5-.65" 1 pç .65-.8" 1 pç Anel Padrão (.65" DIÁ.) 1 pç Extensão (150mm) 1 pç Chave de Aperto 2 pçs Chave Sextavada 1 pç
368-996	.8" - 2"		Micrômetros Internos .8-1" 1 pç 1-1.2" 1 pç 1.2-1.6" 1 pç 1.6-2" 1 pç Anel Padrão (1" DIÁ., 1.6" DIÁ.) 1 pç de cada Extensão (150mm) 1 pç Chave de Aperto 2 pçs Chave Sextavada 1 pç
368-997	2" - 4"		Micrômetros Internos 2-2.5" 1 pç 2.5-3" 1 pç 3-3.5" 1 pç 3.5-4" 1 pç Anel Padrão (2.5" DIÁ., 3.5" DIÁ.) 1 pç de cada Extensão (150mm) 1 pç Chave de Aperto 2 pçs Chave Sextavada 1 pç
368-998	4" - 8"	Micrômetros Internos 4-5" 1 pç 5-6" 1 pç 6-7" 1 pç 7-8" 1 pç Anel Padrão (5" DIÁ., 7" DIÁ.) 1 pç de cada Extensão (150mm) 1 pç Chave de Aperto 2 pçs Chave Sextavada 1 pç	

* Não é recomendada a utilização de cabeçotes que não sejam fornecidos junto ao instrumento, ou ampliar a capacidade de medição utilizando outros cabeçotes (nestes casos, a exatidão de medição não é garantida).



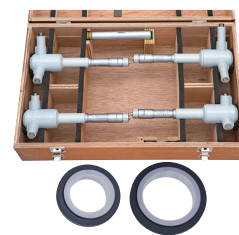
368-991



368-992



368-993



Anéis Padrão de ø125 e ø175 (Acessórios Padrão)
368-994

Micrômetros Internos "Holtest"

Para medições fáceis e precisas de diâmetros internos

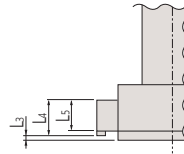
Modelo "Borematic" ABSOLUTE

Série 568 — Micrômetro Interno Digital com Alavanca de Acionamento Rápido

- Com mostrador digital, este instrumento permite medições internas rápidas e fáceis com alavanca de acionamento.
- As pontas de contato cobertas em titânio garantem excelente durabilidade e resistência ao impacto.
- A medição com cabeçotes de três contatos garante alta repetibilidade de medição.
- A escala ABSOLUTE elimina os erros de leitura por alta velocidade de movimentação.
- Função de julgamento passa/não passa.

- Dois botões para a função "Hold", posicionados para garantir alta operabilidade.
- Mostrador com rotação de 330° para facilitar leituras em qualquer ângulo de visão.
- É possível realizar medições próximas ao fundo em furos cegos.

Capacid. (mm)	L3 (mm)	L4 (mm)	L5 (mm)
6 - 12	2 ou menor	—	2,5
12 - 20	0,3 ou menor	5,6	3,5
20 - 30		8,3	5,2
30 - 50		13,0	10
50 - 125		17,0	14



GOOD DESIGN AWARD 2012

- Pode medir furos profundos com a utilização de extensões de profundidade.



Extensão (opcional)

- A saída de dados permite o uso de controle estatístico de processo (CEP) e sistemas de medição em rede.
- A interface Input Tool está disponível para transferência de dados diretamente a softwares ou planilhas de controle.
- Jogos de cabeçotes intercambiáveis disponíveis para este modelo.

• Amplo LCD

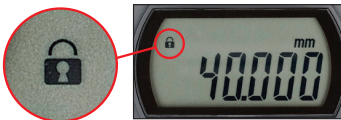
Dígitos com altura de 11mm (1,5 vezes a área de displays convencionais com 8,5mm de altura)



Tamanho Real

• Função "Lock"

Garante a confiabilidade da medição, pois trava as configurações do menu para impedir alterações acidentais dos pontos de referência e de tolerância.



• Três botões grandes

O design dos botões empregados pelo modelo ID-N/ID-B, nos relógios comparadores ABSOLUTE, permitem uma operação mais simples e fácil.



Liga/Desliga

Menu de Parâmetros
Julgamento de Tolerância
Função "Lock"

Realiza a troca entre os modos de medição ABS (absolute) e INC (incremental).



Certificado de inspeção fornecido como padrão.
Ver página IX para mais detalhes.

ABSOLUTE™

(Ver página IX para mais detalhes.)



Informações Técnicas

Resolução: 0,001mm ou .00005"/0,001mm
Mostrador: LCD
Tempo de resposta: Infinito
Bateria: SR44 (1 pc), **938882**,
(acessório padrão para operações iniciais)
Vida Útil da Bateria: Aprox. 5.000 horas de uso contínuo.

Funções

Julgamento GO/NO-GO
Julgamento GO/NO-GO Ampliado
Preset em 2 pontos
Configuração de Zero
Função "Hold", Alarme de Erro
Alerta de bateria fraca
Saída de Dados
Função "Lock"
Mostrador Rotativo em 330°
Conversão pol/mm (para modelos pol/mm)

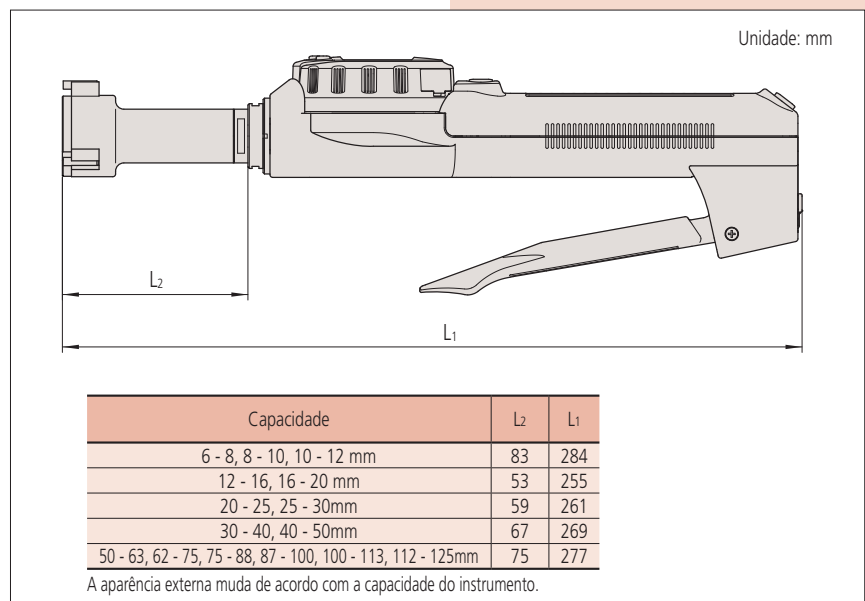
Para mais informações sobre produtos personalizados, ver página C-49.

Acessórios Opcionais

Interface USB Input Tool Direct (2m): **06AFM380F**
Cabos de conexão para **U-WAVE-T**
Padrão (160mm): **02AZD790F**
Para Pedal: **02AZE140F**



Dimensões



Especificações

Métrico		individual			
Código No.	Capacidade*2	Exatidão*1	Peso	Acessórios (optional)*2	
				Extensão	Cabo para SPC
568-361	6 - 8mm	±5µm (dentro de 5µm)	480g	952322 (100mm)	905338 (1mm)
568-362	8 - 10mm		485g		
568-363	10 - 12mm		475g	952621 (150mm)	
568-364	12 - 16mm				
568-365	16 - 20mm	480g	905409 (2mm)		
568-366	20 - 25mm	540g			
568-367	25 - 30mm	555g	952622 (150mm)		
568-368	30 - 40mm	565g			
568-369	40 - 50mm	610g	905409 (2mm)		
568-370	50 - 63mm	730g			
568-371	62 - 75mm	740g	952623 (150mm)		
568-372	75 - 88mm	790g			
568-373	87 - 100mm	800g	905409 (2mm)		
568-374	100 - 113mm	900g			
568-375	112 - 125mm	910g			

*1 Excluindo erro de dígito

Erro instrumental excluído erro quantificador (erro máximo)

*2 Não é recomendada a utilização de cabeçotes que não sejam fornecidos junto ao instrumento (a exatidão de medição não é garantida).

Nota: Anéis Padrão são opcionais.

Polegada/Métrico		individual			
Código No.	Capacidade*2	Exatidão*1	Peso	Acessórios (optional)*2	
				Extensão	Cabo para SPC
568-461	.275" - .35"	±.00025" (dentro de .00025")	480g	952322 (100mm)	905338 (1mm)
568-462	.35" - .425"		485g		
568-463	.425" - .5"		475g	952621 (150mm)	
568-464	.5" - .65"				
568-465	.65" - .8"	480g	905409 (2mm)		
568-466	.8" - 1"	540g			
568-467	1" - 1.2"	555g	952622 (150mm)		
568-468	1.2" - 1.6"	565g			
568-469	1.6" - 2"	610g	905409 (2mm)		
568-470	2" - 2.5"	730g			
568-471	2.5" - 3"	740g	952623 (150mm)		
568-472	3" - 3.5"	790g			
568-473	3.5" - 4"	800g	905409 (2mm)		
568-474	4" - 4.5"	900g			
568-475	4.5" - 5"	910g			

Modelo "Borematic" ABSOLUTE Série 568 — Micrômetro Interno Digital com alavanca de acionamento rápido

Jogo de Cabeçotes Intercambiáveis

Cada jogo contém uma unidade digital com cabeçotes para os tamanhos especificados.

Métrico		
Código No.	Capacidade	Conteúdo do Jogo
568-924	6 - 12mm	Unidade de Leitura 1 pç Cabeçotes 6 - 8mm 1 pç 8 - 10mm 1 pç 10 - 12mm 1 pç Adaptador 1 pç Anel Padrão (ø8, ø10) 1 pç de cada Chave de Aperto 3 pçs
568-925	12 - 25mm	Unidade de Leitura 1 pç Cabeçotes 12 - 16mm 1 pç 16 - 20mm 1 pç 20 - 25mm 1 pç Adaptador 2 pçs Anel Padrão (ø16, ø20) 1 pç de cada Chave de Aperto 2 pçs
568-926	25 - 50mm	Unidade de Leitura 1 pç Cabeçotes 25 - 30mm 1 pç 30 - 40mm 1 pç 40 - 50mm 1 pç Adaptador 1 pç Anel Padrão (ø30, ø40) 1 pç de cada Chave de Aperto 2 pçs
568-927	50 - 100mm	Unidade de Leitura 1 pç Cabeçotes 50 - 63mm 1 pç 62 - 75mm 1 pç 75 - 88mm 1 pç 87 - 100mm 1 pç Adaptador 1 pç Anel Padrão (ø62, ø87) 1 pç de cada Chave de Aperto 2 pçs

Polegada/Métrico		
Código No.	Capacidade	Conteúdo do Jogo
568-928	.275" - .5"	Unidade de Leitura 1 pç Cabeçotes .275-.35" 1 pç .35-.425" 1 pç .425-.5" 1 pç Adaptador 1 pç Anel Padrão (.35" DIÁ., .425" DIÁ.) 1 pç de cada Chave de Aperto 3 pçs
568-929	.5" - 1"	Unidade de Leitura 1 pç Cabeçotes .5-.65" 1 pç .65-.8" 1 pç 8-1" 1 pç Adaptador 2 pçs Anel Padrão (.65" DIÁ., .8" DIÁ.) 1 pç de cada Chave de Aperto 2 pçs
568-930	1" - 2"	Unidade de Leitura 1 pç Cabeçotes 1-1.2" 1 pç 1.2-1.6" 1 pç 1.6-2" 1 pç Adaptador 1 pç Anel Padrão (1.2" DIÁ., 1.6" DIÁ.) 1 pç de cada Chave de Aperto 2 pçs
568-936	2" - 4"	Unidade de Leitura 1 pç Cabeçotes 2-2.5" 1 pç 2.5-3" 1 pç 3-3.5" 1 pç 3.5-4" 1 pç Adaptador 1 pç Anel Padrão (2.5" DIÁ., 3.5" DIÁ.) 1 pç de cada Chave de Aperto 2 pçs

Micrômetros Internos "Holtest"

Para medições fáceis e precisas de diâmetros internos

Jogo de Micrômetros Internos com Cabeçotes Fixos

Cada jogo contém instrumentos completos (Unidades digitais e cabeçotes para cada capacidade).

Métrico			Polegada/Métrico		
Código No.	Capacidade	Conteúdo do Jogo	Código No.	Capacidade	Conteúdo do Jogo
568-955	6 - 12mm	Unidade de Leitura 6 - 8mm 1 pç 8 - 10mm 1 pç 10 - 12mm 1 pç Anel Padrão (ø8, ø10) 1 pç de cada Chave de Aperto 3 pçs	568-965	.275" - .5"	Unidade de Leitura .275-.35" 1 pç .35-.425" 1 pç .425-.5" 1 pç Anel Padrão (.35" DIÁ., .425" DIÁ.) 1 pç de cada Chave de Aperto 3 pçs
568-956	12 - 25mm	Unidade de Leitura 12 - 16mm 1 pç 16 - 20mm 1 pç 20 - 25mm 1 pç Anel Padrão (ø16, ø20) 1 pç de cada Chave de Aperto 2 ps	568-966	.5" - 1"	Unidade de Leitura .5-.65" 1 pç .65-.8" 1 pç .8-1" 1 pç Anel Padrão (.65" DIÁ., .8" DIÁ.) 1 pç de cada Chave de Aperto 2 pçs
568-957	25 - 50mm	Unidade de Leitura 25 - 30mm 1 pç 30 - 40mm 1 pç 40 - 50mm 1 pç Anel Padrão (ø30, ø40) 1 pç de cada Chave de Aperto 2 pçs	568-967	1" - 2"	Unidade de Leitura 1-1.2" 1 pç 1.2-1.6" 1 pç 1.6-2" 1 pç Anel Padrão (1.2" DIÁ., 1.6" DIÁ.) 1 pç de cada Chave de Aperto 2 pçs
568-958	50 - 75mm	Unidade de Leitura 50 - 63mm 1 pç 62 - 75mm 1 pç Anel Padrão (ø62) 1 pç Chave de Aperto 2 pçs	568-968	2" - 3"	Unidade de Leitura 2-2.5" 1 pç 2.5-3" 1 pç Anel Padrão (2.5" DIÁ.) 1 pç Chave de Aperto 2 pçs
568-959	75 - 100mm	Unidade de Leitura 75 - 88mm 1 pç 87 - 100mm 1 pç Anel Padrão (ø87) 1 pç Chave de Aperto 2 pçs	568-969	3" - 4"	Unidade de Leitura 3-3.5" 1 pç 3.5-4" 1 pç Anel Padrão (3.5" DIÁ.) 1 pç Chave de Aperto 2 pçs



568-924



568-955



568-926



568-957

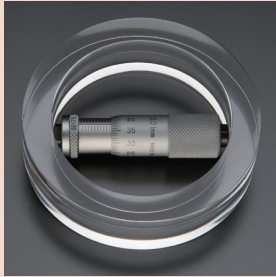


Micrômetro Interno Tubular

Para medições fáceis e precisas de diâmetros internos

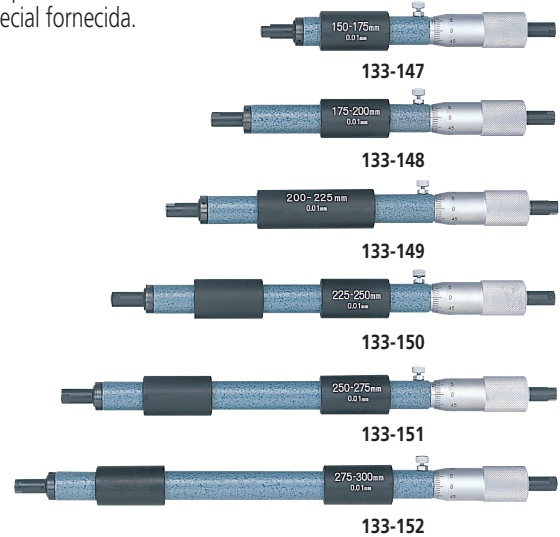
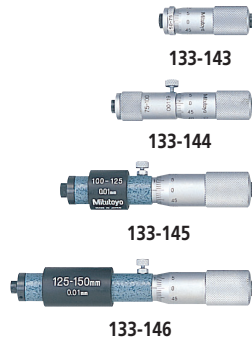
Micrômetro Interno Tubular Série 133 — modelo com capacidade fixa

Acessório Opcional



Anel Padrão - Ver página C-47

- Modelo tubular de construção fixa (corpo mais cabeçote micrométrico curso 25mm).
- Faces de medição de metal duro.
- A bainha pode ser rotacionada para zerar o micrômetro usando chave especial fornecida.
- Um padrão interno é necessário para ajustar o instrumento.

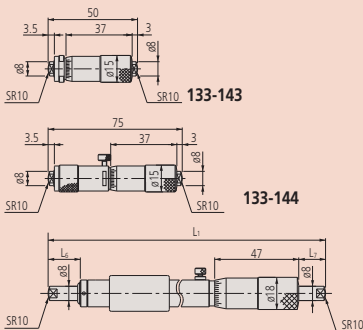


Jogo de Micrômetros Internos Tubulares de Construção Fixa (Corpo + Cabeçote Micrométrico 25mm)



Dimensões

Unidade: mm



Código No.	L1	L6	L7
133-145	100	5	3
133-146	125	5	3
133-147	150	18	15
133-148	175	18	15
133-149	200	18	15
133-150	225	18	15
133-151	250	18	15
133-152	275	18	15
133-153	300	18	15
133-154	325	18	15
133-155	350	18	15
133-156	375	18	15
133-157	400	18	15
133-158	425	18	15
133-159	450	18	15
133-160	475	18	15
133-161	500	18	15
133-162	525	18	15
133-163	550	18	15
133-164	575	18	15
133-165	600	18	15
133-166	625	18	15
133-167	650	18	15
133-168	675	18	15
133-169	700	18	15
133-170	725	18	15
133-171	750	18	15
133-172	775	18	15
133-173	800	18	15
133-174	825	18	15
133-175	850	18	15
133-176	875	18	15
133-177	900	18	15
133-178	925	18	15
133-179	950	18	15
133-180	975	18	15

Especificações

Métrico	Individual	Graduação	Exatidão
133-143	50 - 75mm	0,01mm	±3µm
133-144	75 - 100mm		±4µm
133-145	100 - 125mm		±5µm
133-146	125 - 150mm		
133-147	150 - 175mm		±6µm
133-148	175 - 200mm		
133-149	200 - 225mm		±7µm
133-150	225 - 250mm		
133-151	250 - 275mm		±8µm
133-152	275 - 300mm		
133-153	300 - 325mm	±9µm	±10µm
133-154	325 - 350mm		
133-155	350 - 375mm	±11µm	±12µm
133-156	375 - 400mm		
133-157	400 - 425mm	±13µm	±14µm
133-158	425 - 450mm		
133-159	450 - 475mm	±15µm	±16µm
133-160	475 - 500mm		
133-161	500 - 525mm		
133-162	525 - 550mm		
133-163	550 - 575mm		
133-164	575 - 600mm		
133-165	600 - 625mm		
133-166	625 - 650mm		
133-167	650 - 675mm		
133-168	675 - 700mm		
133-169	700 - 725mm		
133-170	725 - 750mm		
133-171	750 - 775mm		
133-172	775 - 800mm		
133-173	800 - 825mm		
133-174	825 - 850mm		
133-175	850 - 875mm		
133-176	875 - 900mm		
133-177	900 - 925mm		
133-178	925 - 950mm		
133-179	950 - 975mm		
133-180	975 - 1000mm		

Polegada	Individual	Graduação	Exatidão
133-223	2" - 3"	.001"	±.00015"
133-224	3" - 4"		±.0002"
133-225	4" - 5"		±.00025"
133-226	5" - 6"		
133-227	6" - 7"		±.0003"
133-228	7" - 8"		
133-229	8" - 9"		
133-230	9" - 10"		
133-231	10" - 11"		
133-232	11" - 12"		

Métrico	Jogo de Micrômetros	Modelos Incluídos
133-901	50 - 150mm (4 micrômetros)	133-143 133-144 133-145 133-146 com estojo de proteção
133-902	50 - 300mm (10 micrômetros)	133-143 133-144 133-145 133-146 133-147 133-148 133-149 133-150 133-151 133-152 com estojo de proteção

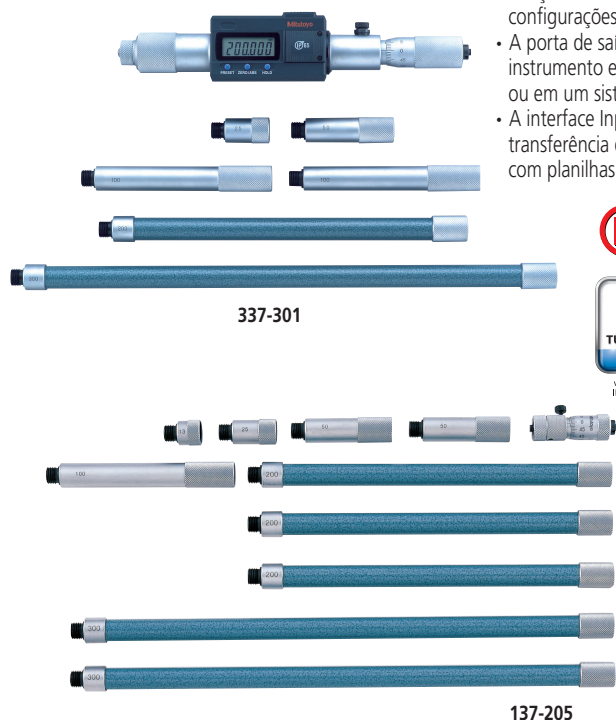
Polegada	Jogo de Micrômetros	Modelos Incluídos
133-903	2" - 6" (4 micrômetros)	133-223 133-224 133-225 133-226 com estojo de proteção
133-904	2" - 12" (10 micrômetros)	133-223 133-224 133-225 133-226 133-227 133-228 133-229 133-230 133-231 133-232 com estojo de proteção

Micrômetro Interno Tubular

Para medições fáceis e precisas de diâmetros internos

Micrômetro Interno Tubular Série 137, 337 — modelo com extensão tipo haste

- Ampla capacidade de medições internas possíveis graças à combinação de extensões e batentes com a unidade micrométrica.
- Dois modelos de faces de medição disponíveis; com ou sem metal duro. (No. 337-101/301/302/102/303/304 disponíveis apenas com metal duro.)
- A bainha pode ser rotacionada para zerar o micrômetro com chave especial fornecida.
- Um padrão interno é necessário para ajustar o instrumento.
- Características dos Códigos No. 337-101/301/302/102/303/304:
 - Nível de proteção IP65 (à prova d'água) permite o uso do micrômetro na presença de fluidos de corte.
 - Mostrador LCD com dígitos grandes.
 - Armazenamento de 2 valores de Preset para serem usados no ajuste do instrumento em padrões internos.
 - Função "Lock" que previne mudanças acidentais nas configurações de referência durante a medição.
 - A porta de saída de dados permite o uso deste instrumento em controle estatístico de processo (CEP) ou em um sistema de medição em rede.
 - A interface Input Tool está disponível para transferência de dados, diretamente a softwares ou com planilhas como o Excel.



Esta marca indica que o produto passou com sucesso no teste de nível de IP65, que é avaliado pela organização independente alemã TÜV Rheinland.



Códigos IP

- Nível 6: À prova de poeira.
Não permite entrada de poeira.
Nível 5: Protegido contra jatos d'água.
Jatos de água em qualquer direção no corpo do instrumento não deve causar danos.

Informações Técnicas

Exatidão
 $\pm(3 + \text{núm. de extensões} + \text{capacidade máxima} / 50)$
 μm (frações arredondadas)
Excluindo erro de dígito (apenas para modelos digitais)



Funções

(Para 337-101/301/302/102/303/304)

Configuração de Zero; Restauração de Origem
Função "Hold"; Preset em 2 pontos
Função "Lock"; Liga/Desliga automático
Alarme de Erro; Saída de Dados

Bateria

(para 337-101/301/302/102/303/304)

SR44 (1 pc), **938882**,
(acessório padrão para operações iniciais)

Acessórios Opcionais

Cabos de conexão com IT/DP/MUX, etc.

1m: **05CZA662**

2m: **05CZA663**

Interface USB Input Tool Direct (2m): **06AFM380B**

Cabos de conexão para **U-WAVE-T**

Padrão (160mm): **02AZD790B**

Para Pedal: **02AZE140B**

Especificações

Métrico						
Código No.	Capacidade	Resolução	Curso do Micrômetro	Extensões Qtd	Unidade Digital	
Digital (LCD)						
337-101	200 - 225mm	0,001mm	25mm	—	200 - 225mm	
337-301	200 - 1000mm			6		25,50,100 (2pcs),200,300mm
337-302	200 - 1500mm			7		25,50,100,200,300 (3pcs) mm

Métrico							
Código No.	Capacidade	Gradação	Curso do Micrômetro	Extensões Qtd	Micrômetro		
Analogico							
137-201	50 - 150mm	0,01mm	13mm	3	13, 25, 50mm		
137-202	50 - 300mm			5	13, 25, 50 (2 pcs.), 100mm		
137-203	50 - 500mm			6	13, 25, 50 (2 pcs.), 100, 200mm		
137-204	50 - 1000mm			8	13, 25, 50 (2 pcs.), 100, 200 (2 pcs.), 300 mm		
137-205	50 - 1500mm			10	13, 25, 50 (2 pcs.), 100, 200 (3 pcs.), 300 (2 pcs.)mm		
Analogico (Com faces de metal duro)							
137-206	50 - 150mm			0,01mm	13mm	3	13, 25, 50mm
137-207	50 - 300mm					5	13, 25, 50 (2 pcs.), 100mm
137-208	50 - 500mm					6	13, 25, 50 (2 pcs.), 100, 200mm
137-209	50 - 1000mm					8	13, 25, 50 (2 pcs.), 100, 200 (2 pcs.), 300 mm
137-210	50 - 1500mm	10	13, 25, 50 (2 pcs.), 100, 200 (3 pcs.), 300 (2 pcs.)mm				

Pol./Métrico						
Código No.	Capacidade	Resolução	Curso do Micrômetro	Extensões Qtd	Unidade Digital	
Digital (LCD)						
337-102	8" - 9"	.0001"/0,001mm	1"	—	8 - 9"	
337-303	8" - 40"			6		1", 2", 4" (2 pcs.), 8", 12"
337-304	8" - 60"			7		1", 2", 4", 8", 12" (3 pcs.)

Polegada							
Código No.	Capacidade	Gradação	Curso do Micrômetro	Extensões Qtd	Micrômetro		
Analogico							
137-211	2" - 6"	.001"	.5"	3	.5", 1", 2"		
137-212	2" - 12"			5	.5", 1", 2" (2 pcs.), 4"		
137-213	2" - 20"			6	.5", 1", 2" (2 pcs.), 4", 8"		
137-214	2" - 40"			8	.5", 1", 2" (2 pcs.), 4", 8" (2 pcs.), 12"		
137-215	2" - 60"			10	.5", 1", 2" (2 pcs.), 4", 8" (3 pcs.), 12" (2 pcs.)		
Analogico (Com faces de metal duro)							
137-216	2" - 6"			.001"	.5"	3	.5", 1", 2"
137-217	2" - 12"					5	.5", 1", 2" (2 pcs.), 4"
137-218	2" - 20"					6	.5", 1", 2" (2 pcs.), 4", 8"
137-219	2" - 40"					8	.5", 1", 2" (2 pcs.), 4", 8" (2 pcs.), 12"
137-220	2" - 60"	10	.5", 1", 2" (2 pcs.), 4", 8" (3 pcs.), 12" (2 pcs.)				

Micrômetro Interno Tubular Série 137 — para extensões tipo haste (cabeçote micrométrico)



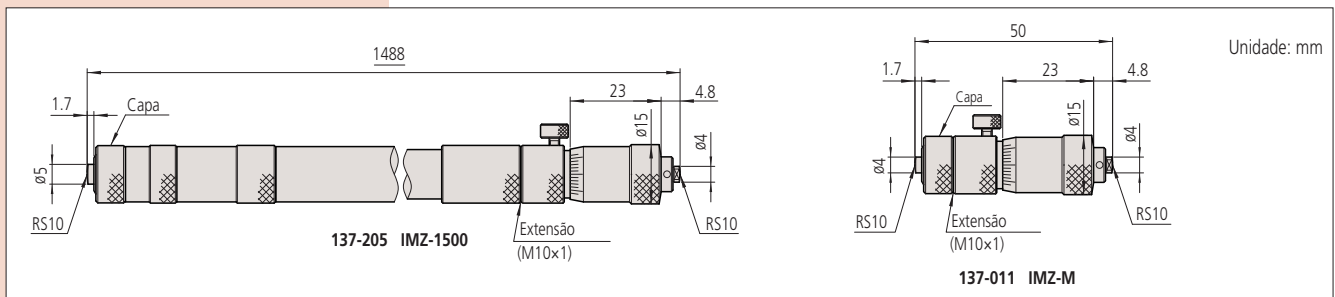
137-011

- Cabeçote micrométrico para micrômetro interno tubular com extensão.
- A bainha pode ser rotacionada para zerar o micrômetro usando chave especial fornecida.
- Um padrão interno é necessário para ajustar o instrumento.

Especificações

Métrico				
Código No.	Capacidade	Gradação	Exatidão	Curso do Micrômetro
137-011	50 - 63mm	0,01mm	±3µm	13mm
Face de metal duro 137-013				
Polegada				
Código No.	Capacidade	Gradação	Exatidão	Curso do Micrômetro
137-012	2" - 2.5"	.001"	±.00015"	.5"
Face de metal duro 137-014				

Dimensões



Códigos IP

Nível 6: À prova de poeira. Não permite entrada de poeira.

Nível 5: Protegido contra jatos d'água. Jatos de água em qualquer direção no corpo do instrumento não deve causar danos.

Informações Técnicas

Exatidão

Série 339
±(3 + núm. de extensões + capacidade máxima /50µm) (frações arredondadas)

Série 139
±(3 + núm. de extensões + capacidade máxima /50µm) (frações arredondadas)

Série 140
±(7 + núm. de extensões + capacidade máxima /50µm) (frações arredondadas)

Excluindo erro de dígito (apenas para modelos digitais)

Funções

(para 339-101/301/302/102/303/304)

Configuração de Zero; Restauração de Origem
Função "Hold"; Função "Lock"
Liga/Desliga automático; Preset em 2 pontos
Alarme de Erro; Saída de Dados

Bateria

(para 339-101/301/302/102/303/304)

SR44 (1 pç), 938882,
(acessório padrão para operações iniciais)

Acessórios Opcionais

Cabos de conexão com IT/DP/MUX, etc.

1m: 05CZA662

2m: 05CZA663

Interface USB Input Tool Direct (2m): 06AFM380B

Cabos de conexão para U-WAVE-T

Padrão (160mm): 02AZD790B

Para Pedal: 02AZE140B

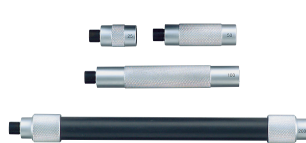
Micrômetro Interno Tubular Série 139, 339, 140 — modelo com extensão leve tipo tubo

- Ampla capacidade de medições internas possíveis graças a combinação de extensões e batentes com a unidade micrométrica.
- Disponíveis também com faces de metal duro.
- A bainha pode ser rotacionada para zerar o micrômetro com chave especial fornecida.
- Um padrão interno é necessário para ajustar o instrumento.

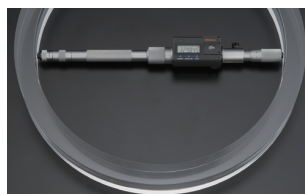
Características dos Códigos

No. 339-101/301/302/102/303/304:

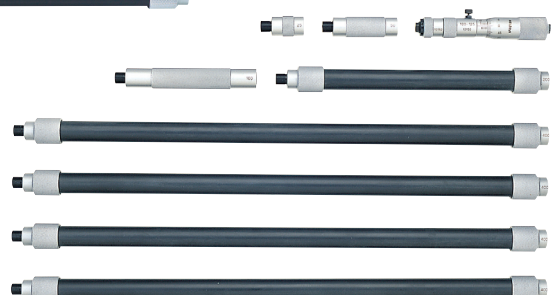
- Nível de proteção IP65 (à prova d'água) permite o uso do micrômetro na presença de fluido de corte.
- Mostrador LCD com dígitos grandes.
- Armazenamento de 2 valores de Preset para serem usados no ajuste do instrumento em padrões internos.
- Função "Lock" que previne mudanças acidentais nas configurações de referência durante a medição.
- A porta de saída de dados permite o uso deste instrumento em um controle estatístico de processo (CEP) ou em sistema de medição em rede.
- A interface Input Tool está disponível para transferência de dados, diretamente a softwares ou com planilhas como o Excel.



339-301



139-177



Micrômetro Interno Tubular

Para medições fáceis e precisas de diâmetros internos



Esta marca indica que o produto passou com sucesso no teste de nível de IP65, que é avaliado pela organização independente alemã TÜV Rheinland.



(Ver página IX para mais detalhes.)

Especificação

Métrico						
Código No.	Capacidade	Resolução	Curso do Micrômetro	Extensões		Unidade Digital
				Qtd	Tamanho	
Digital (LCD)						
339-101	200 - 225mm	0,001mm	25mm	—	—	200 - 225mm
339-301	200 - 1000mm			5	25, 50, 100, 200, 400mm	
339-302	200 - 2000mm			8	25, 50, 100, 200 (2 pçs.), 400 (3 pçs.)mm	

Pol./Métrico						
Código No.	Capac.	Resolução	Curso do Micrômetro	Extensões		Unidade Digital
				Qtd	Tamanho	
Digital (LCD)						
339-102	8" - 9"	.0001"/0,001mm	1"	—	—	8" - 9"
339-303	8" - 40"			5	1", 2", 4", 8", 16"	
339-304	8" - 80"			8	1", 2", 4", 8" (2 pçs.), 16" (3 pçs.)	

Métrico						
Código No.	Capacidade	Gradação	Curso do Micrômetro	Extensões		Micrôm.
				Qtd	Tamanho	
Analogico						
139-173	100 - 500mm	0,01mm	25mm	4	25, 50, 100, 200mm	100 - 125mm
139-174	100 - 900mm			5	25, 50, 100, 200, 400mm	
139-175	100 - 1300mm			6	25, 50, 100, 200, 400mm (2 pçs.)	
139-176	100 - 1700mm			7	25, 50, 100, 200, 400mm (3 pçs.)	
139-177	100 - 2100mm			8	25, 50, 100, 200, 400mm (4 pçs.)	
140-157	1000 - 2000mm	50mm	50mm	5	50, 100 (2 pçs.), 200, 500mm	1000 - 1050mm
140-158	1000 - 3000mm			6	50, 100 (2 pçs.), 200, 500, 1000mm	
140-159	1000 - 4000mm			7	50, 100 (2 pçs.), 200, 500, 1000mm (2 pçs.)	
140-160	1000 - 5000mm			8	50, 100 (2 pçs.), 200, 500, 1000mm (3 pçs.)	

Poleg.						
Cód. No.	Capac.	Gradação	Curso do Micrômetro	Extensões		Micrôm.
				Qtd	Tamanho	
Analogico						
139-178	4" - 20"	.001"	1"	4	1", 2", 4", 8"	4" - 5"
139-179	4" - 36"			5	1", 2", 4", 8", 16"	
139-180	4" - 52"			6	1", 2", 4", 8", 16" (2 pçs.)	
139-181	4" - 68"			7	1", 2", 4", 8", 16" (3 pçs.)	
139-182	4" - 84"	.001"	2"	8	1", 2", 4", 8", 16" (4 pçs.)	40" - 42"
140-161	40" - 80"			5	2", 4" (2 pçs.), 8", 20"	
140-162	40" - 120"			6	2", 4" (2 pçs.), 8", 20", 40"	
140-163	40" - 160"			7	2", 4" (2 pçs.), 8", 20", 40" (2 pçs.)	
140-164	40" - 200"	8	2", 4" (2 pçs.), 8", 20", 40" (3 pçs.)			

Micrômetro Interno Tubular Série 139 — para extensões tipo tubo (cabecote micrométrico)



139-001

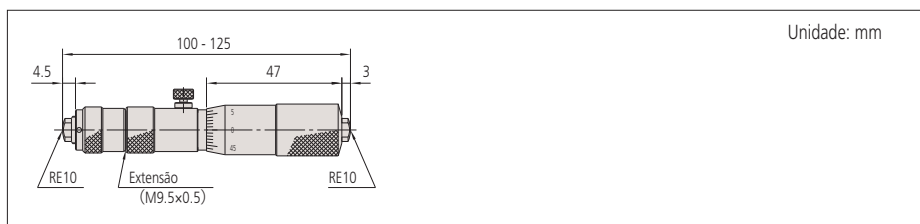
- Cabecote micrométrico para micrômetro interno tubular com extensões leves.
- A bainha pode ser rotacionada para zerar o micrômetro com chave especial fornecida.
- Um padrão interno é necessário para ajustar o instrumento.

Especificações

Métrico				
Código No.	Capacidade	Gradação	Exatidão	Curso do Micrômetro
139-001	100 - 125mm	0,01mm	±3µm	25mm

Polegada				
Código No.	Capacidade	Gradação	Exatidão	Curso do Micrômetro
139-002	4" - 5"	.001"	±.00015"	1"

Dimensões

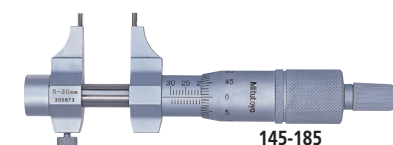


Micrômetro Interno Série 345, 145 — micrômetro interno tipo paquímetro

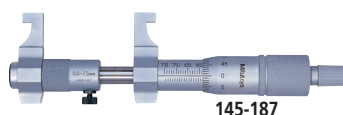


345-250-30

- Faces de medição de metal duro.
- Equipado com catraca para força de medição constante.
- Um padrão interno é necessário para ajustar o instrumento.



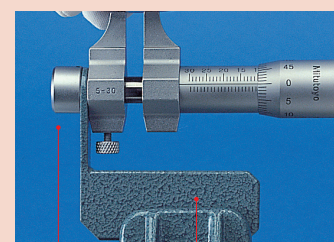
145-185



145-187



Acessórios para 145-185/186/193/194 (opcional)



Capa (No. 300401) Suporte (No. 300400)
* Este instrumento necessita de capa e suporte para ser montado em um suporte de micrômetros.

Bateria

(for 345-250-10/251-10/350-10/351-10)

SR44 (1 pç), **938882**,
(acessório opcional para operações iniciais)

Acessórios Opcionais

Cabos de conexão com Interfaces Input Tool/DP/MUX, etc.

1m: **05CZA662**

2m: **05CZA663**

Interface USB Input Tool Direct (2m): **06AFM380B**

Cabos de conexão para **U-WAVE-T**

Padrão (160mm): **02AZD790B**

Para Pedal: **02AZE140B**

Especificações

Métrico				
Código No.	Capacidade	Resolução	Exatidão*	Peso
Digital (LCD)				
345-250-30	5 - 30mm	0,001mm	±5µm	305g
345-251-30	25 - 50mm		±6µm	310g

* Excluindo erro de dígito

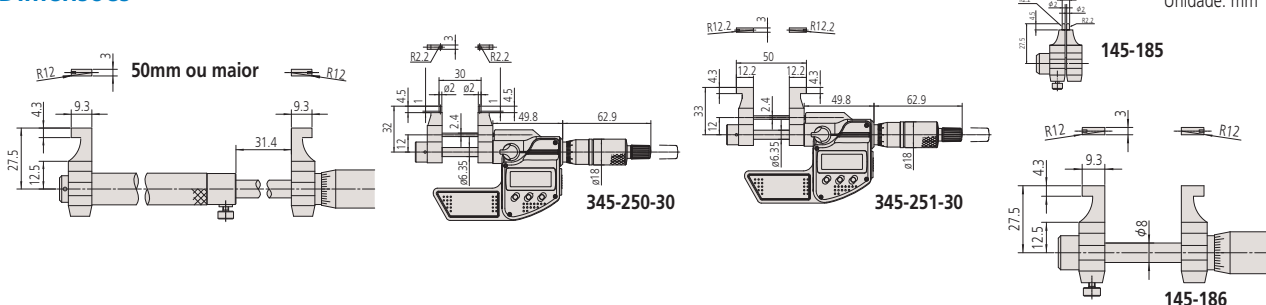
Métrico				
Código No.	Capacidade	Guadação	Exatidão	Peso
Analogico				
145-185	5 - 30mm	0,01mm	±5µm	130g
145-186	25 - 50mm		±6µm	140g
145-187	50 - 75mm		±7µm	160g
145-188	75 - 100mm		±8µm	180g
145-189	100 - 125mm		±9µm	210g
145-190	125 - 150mm		±10µm	230g
145-191	150 - 175mm		±10µm	250g
145-192	175 - 200mm		±11µm	270g
145-217	200 - 225mm		±11µm	310g
145-218	225 - 250mm		±12µm	330g
145-219	250 - 275mm		±12µm	350g
145-220	275 - 300mm		±12µm	370g

Pol./Métrico				
Código No.	Capacidade	Resolução	Exatidão*	Peso
Digital (LCD)				
345-350-30	.2" - 1.2"	.00005"/	±.00025"	305g
345-351-30	1" - 2"	0,001mm	±.0003"	310g

* Excluindo erro de dígito

Polegada				
Código No.	Capacidade	Guadação	Exatidão	Peso
Analogico				
145-193	.2" - 1.2"	.001"	±.00025"	130g
145-194	1" - 2"		±.0003"	140g
145-195	2" - 3"		±.00035"	160g
145-196	3" - 4"		±.0004"	180g

Dimensões



Informações Técnicas

Exatidão
±(6 + capacidade máxima/50)µm
(frações arredondadas)



Unidade: mm

141-101

Micrômetro Interno Série 141 — modelo com hastes intercambiáveis

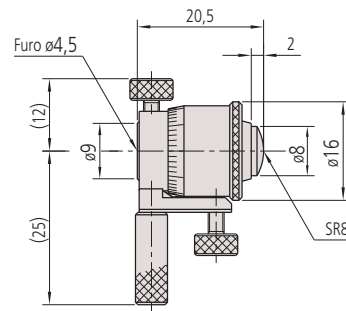
- Ampla capacidade de medições internas combinando uma ou mais hastes intercambiáveis.
- Cada haste intercambiável é gravada com sua capacidade de medição.
- Para modelos fornecidos com mais de uma haste, a capacidade máxima é atingida pela montagem de anéis espaçadores junto às hastes.
- Micrômetro e hastes com acabamento cromado fosco.
- A bainha pode ser rotacionada para zerar o micrômetro com chave especial fornecida.
- Um padrão interno é necessário para ajustar o instrumento.



Utilizando uma das extensões fornecidas
(Capacidade de 43 a 50mm)

141-101
Utilizando uma das extensões fornecidas
(Capacidade de 25 a 32mm)

Dimensões



Micrômetro Interno

Para medições fáceis e precisas de diâmetros internos

Especificações

Métrico				
Código No.	Capacidade	Gradação	Curso do Micrômetro	Modelo
141-001 / 141-003*	25 - 32mm	0,01mm	7mm	—
141-101 / 141-103*	25 - 50mm			com 2 hastes
141-025 / 141-027*	50 - 63mm		—	
141-205 / 141-211*	50 - 200mm		13mm	com 3 hastes
141-206 / 141-212*	50 - 300mm			com 5 hastes
141-009 / 141-011*	200 - 225mm		25mm	—
141-117	200 - 500mm			com 3 hastes
141-118	200 - 1000mm			com 8 hastes

* com faces de medição de metal duro

Polegada				
Código No.	Capacidade	Gradação	Curso do Micrômetro	Modelo
141-002 / 141-004*	1" - 1.25"	.001"	.25"	—
141-102 / 141-104*	1" - 2"			com 2 hastes
141-026 / 141-028*	2" - 2.5"		.5"	—
141-208 / 141-214*	2" - 8"			com 3 hastes
141-233 / 141-215*	2" - 12"		1"	com 5 hastes
141-010 / 141-012*	8" - 9"			—
141-121	8" - 20"			com 3 hastes
141-122	8" - 40"		com 8 hastes	

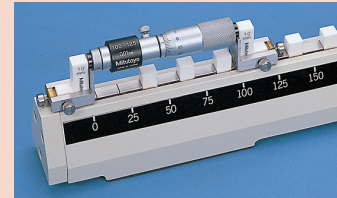
* com faces de medição de metal duro



Certificado de inspeção fornecido como padrão. Ver página IX para mais detalhes.

Aplicação

Os dois blocos padrão auxiliares são fixados nos blocos do calibrador através de pinças, promovendo um posicionamento mais preciso do micrômetro interno no calibrador, graças aos rasgos em "V" dessas pinças.



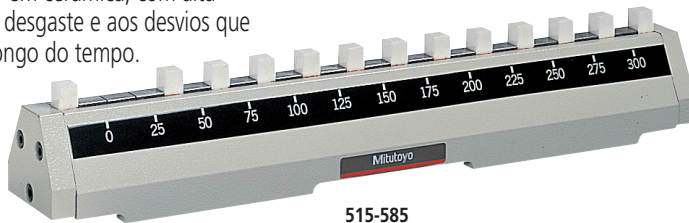
Accessórios Padrão



Par de Pinças de Fixação **940286**
 Blocos Auxiliares 10mm 2pçs.
 Arruela 2pçs. **602195**
 Braçadeira 1pç. **600324**

Calibrador de Micrômetro Interno Série 515

- O calibrador de micrômetro interno foi desenvolvido para servir como padrão de referência para micrômetros internos.
- Blocos padrão em cerâmica, com alta resistência ao desgaste e aos desvios que ocorrem ao longo do tempo.
- Pode ser utilizado para calibração em conjunto com jogos de blocos padrão (opcional).



Especificações

Código No.	Capacidade	Exatidão nos Intervalos dos Blocos
515-585	25-300mm	$\pm(1+L/150) \mu\text{m}$ L: Capacidade (mm)
515-586	25-600mm	

As superfícies de contato dos blocos e a superfície inferior não são perpendiculares entre si.

Dimensões

